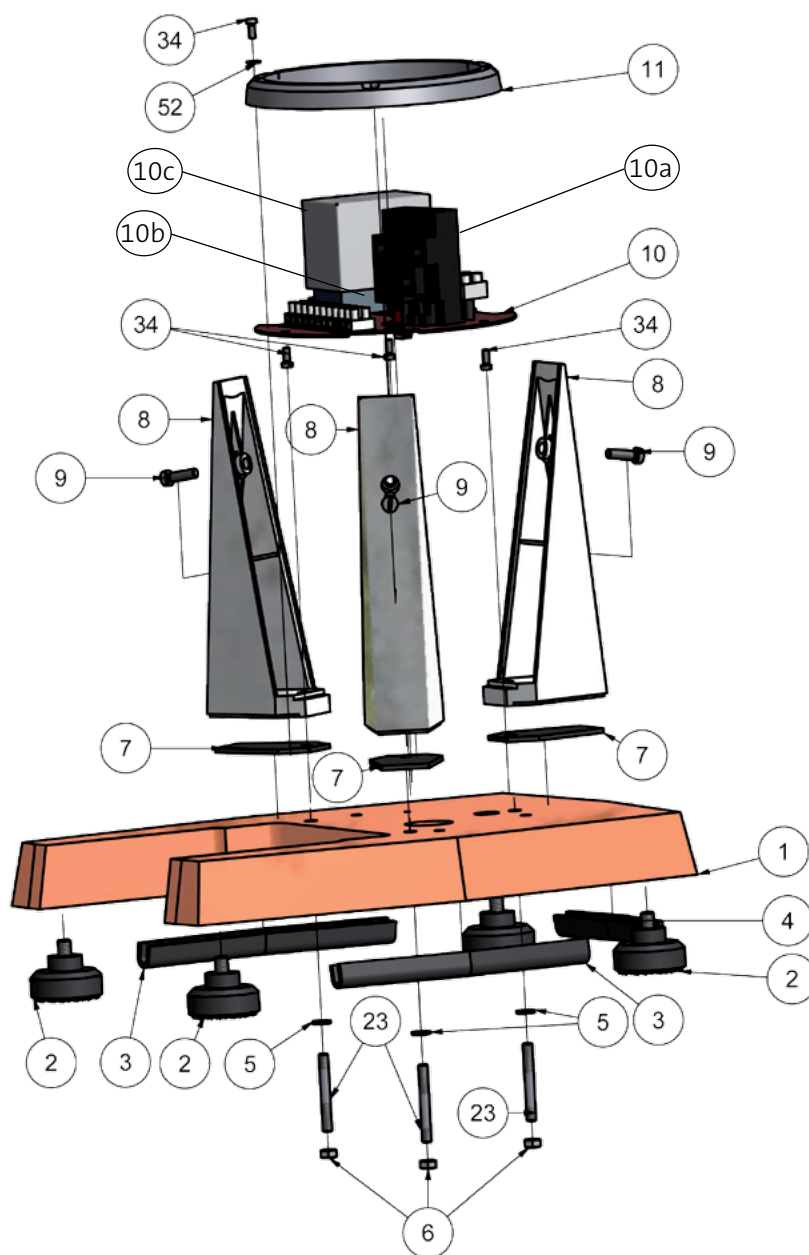


gültig ab 06. August 2015
ersetzt alle bisherigen Ersatzteillisten

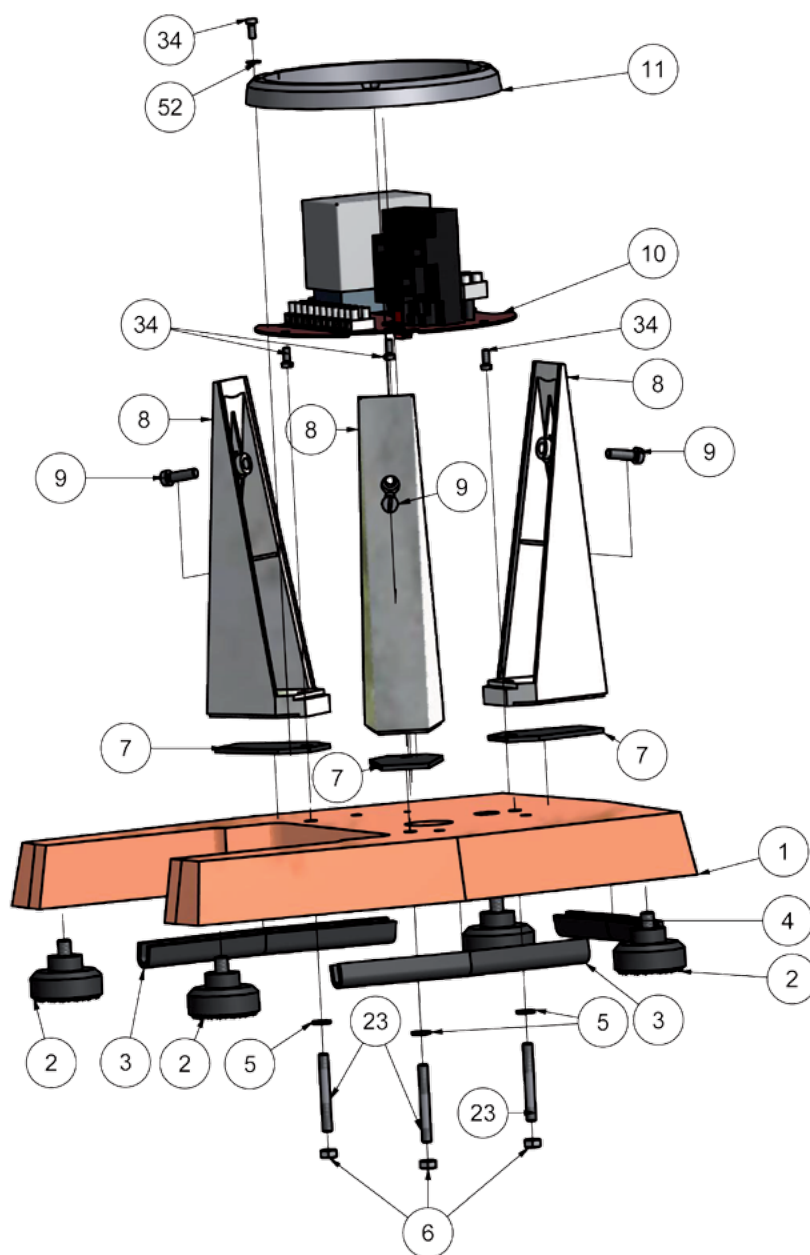
Änderungen vorbehalten!!



Typ: VTA 6S 400V 50Hz 3~

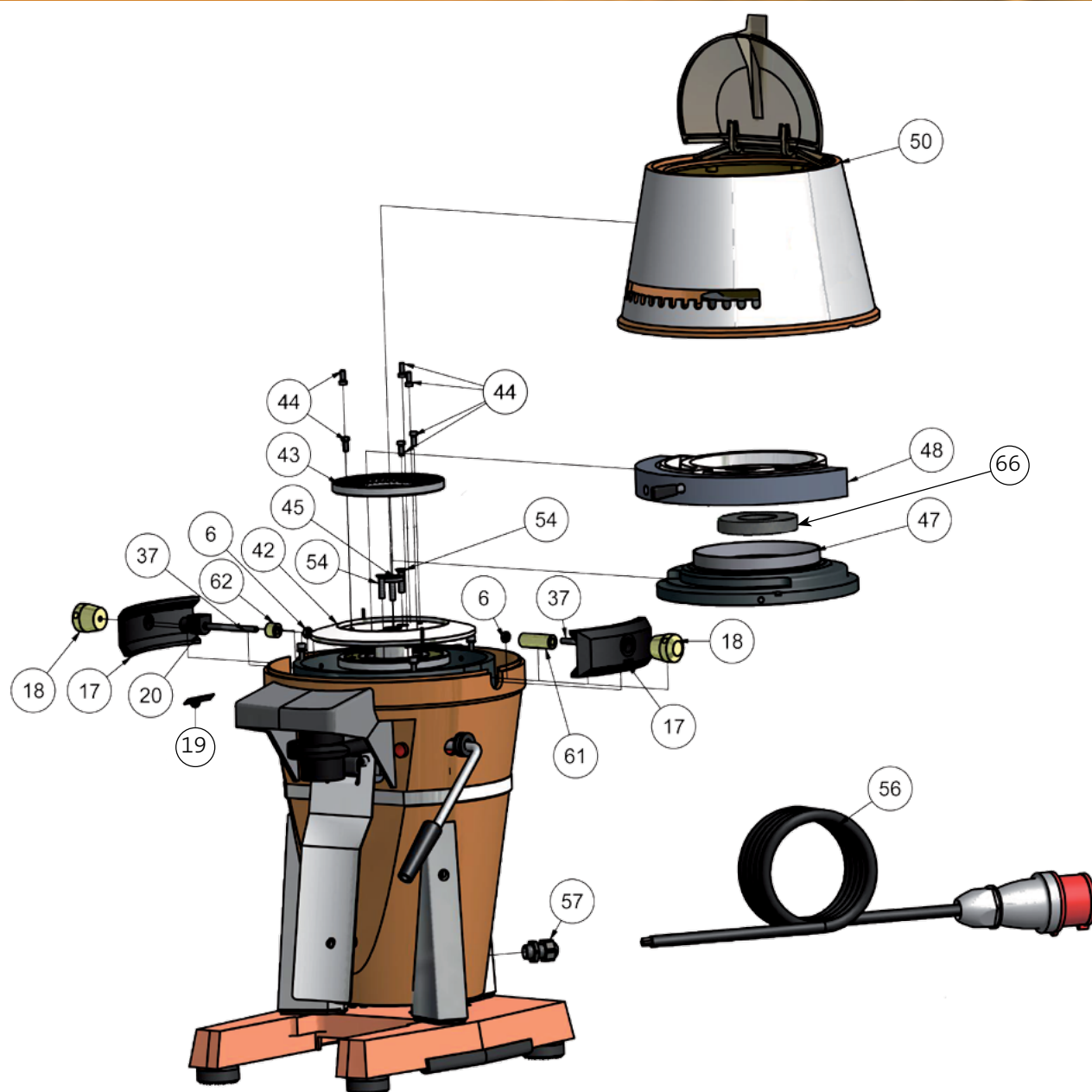
ARTIKEL NR. ZEICHNUNGS NR. BESCHREIBUNG

ARTIKEL NR.	ZEICHNUNGS NR.	BESCHREIBUNG
303809	1	Grundplatte VTA6S außenlackiert struktur (FARBE ANGEBEN)
302754	2	Gummifuß VTA6S mit Sechskantschraube M8x20 DIN 933,Perbunan
302760	3	Kantenschutzprofil, schwarz 180mm
302759	4	Kantenschutzprofil, schwarz 120mm
305517	5	Federring DIN127-A-M6 verz
305544	6	Sechskantmutter DIN934 M6 Gal Zn
302730	7	Unterlegstück VTA6S 46x68x3, schwarz 50-60 Shore
300422	8	Fuß VTA6S verchromt (ABS)
305621	9	Zylinderschraube DIN84 M6x20 4.8 VZ
304845	10	Sockelpappe komplett 400V/50Hz VTA6S mit Schütz und Thermoauslöser
302370	10a	Thermoauslöser TI16C 4 - 6,2 A UL-zugelassen
101693	10b	Schütz AF 12-30-10-14 (ABB) bis 400V
(302188)	10c	Schützabdeckung



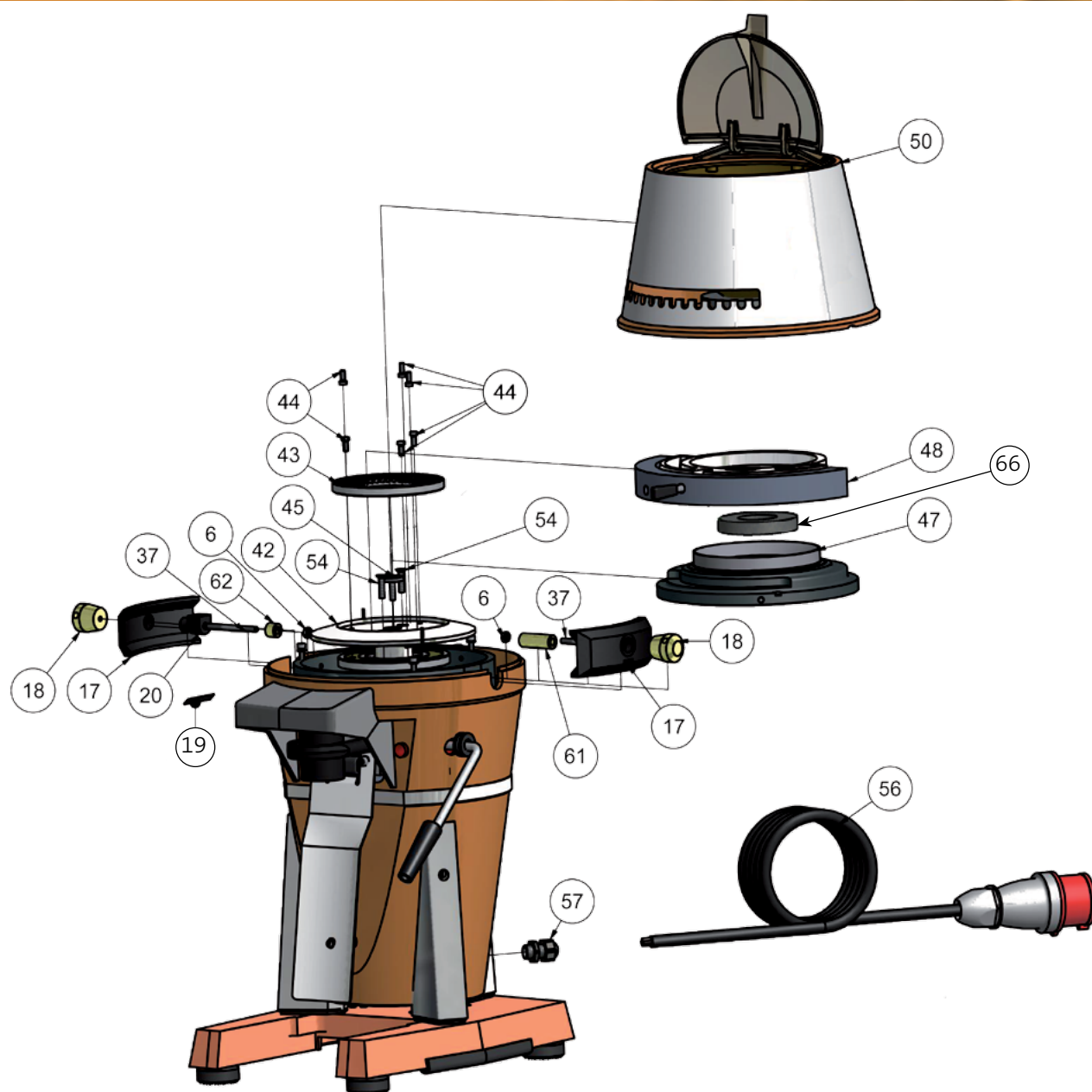
Typ: VTA 6S 400V 50Hz 3~

ARTIKEL NR.	ZEICHNUNGS NR.	BESCHREIBUNG
300865	11	Druckring (Stahlrohr)
301352	23	Stiftschraube M6x40 DIN835-8.8
301601	34	Zyl-Schr ISO1207 DIN84A-M4x10 verz
305647	52	Unterlegscheibe DIN125 A4,3 gal Zn
300482	--	Resteschale VTA6S mit Streckgitter



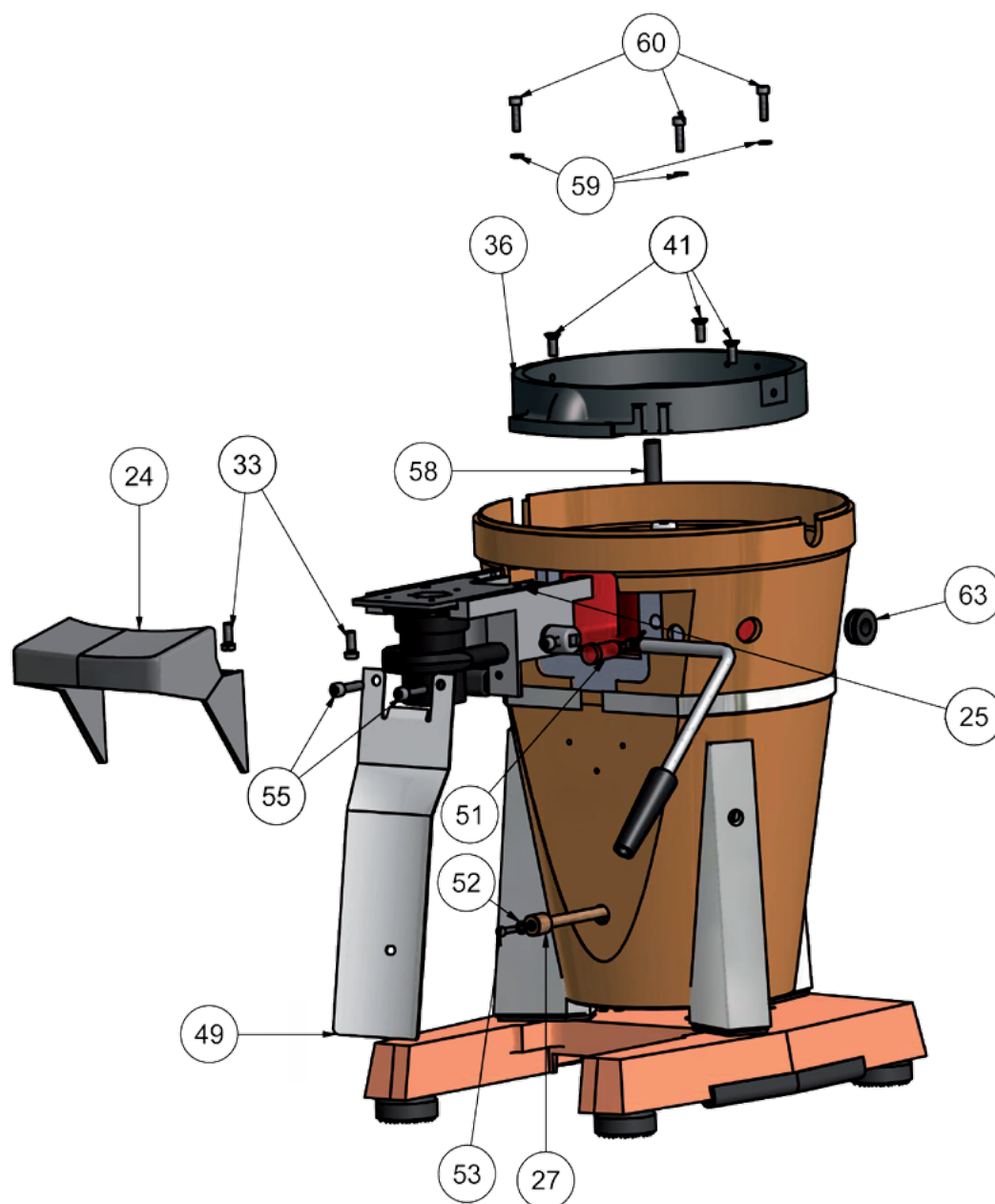
Typ: VTA 6S 400V 50Hz 3~

ARTIKEL NR.	ZEICHNUNGS NR.	BESCHREIBUNG
305544	6	Sechskantmutter DIN934 M6 Gal Zn
300166	17	Klammer mit Einlagen verklebt
300968	18	Rundgriff, d=30x30mm, 1.4305, M6, Querbohrung
302731	19	Klammereinlage selbstklebend
300468	20	Distanzbuchse VTA6S Rilsan schwarz
301522	37	Stiftschraube M6x67 DIN940 8.8 (verklebt mit Mahlgehäuse)
309195	42	Mahlscheibenträger VTA6S chemisch vernickelt komplett mit Abstreifern
303912	43,44	Mahlscheibensatz VTA6S Stahl Kaffee
303962	43,44	Mahlscheibensatz VTA6ST Stahl Kaffee türkisch fein, 9,4mm (ab Seriennr. 302711)
303862	43,44	Mahlscheibensatz VTA6ST Stahl Kaffee türkisch fein, 11,0mm (bis Seriennr. 302710)
305376	43,44	Mahlscheibensatz VTA6SHM Hartmetall
100883	43,44	Mahlscheibensatz VTA6STHM Hartmetall, türkisch fein
303957	43,44	Mahlscheibensatz VTA6S Gussstahl (Kaffee, Gewürze, Getreide)



Typ: VTA 6S 400V 50Hz 3~

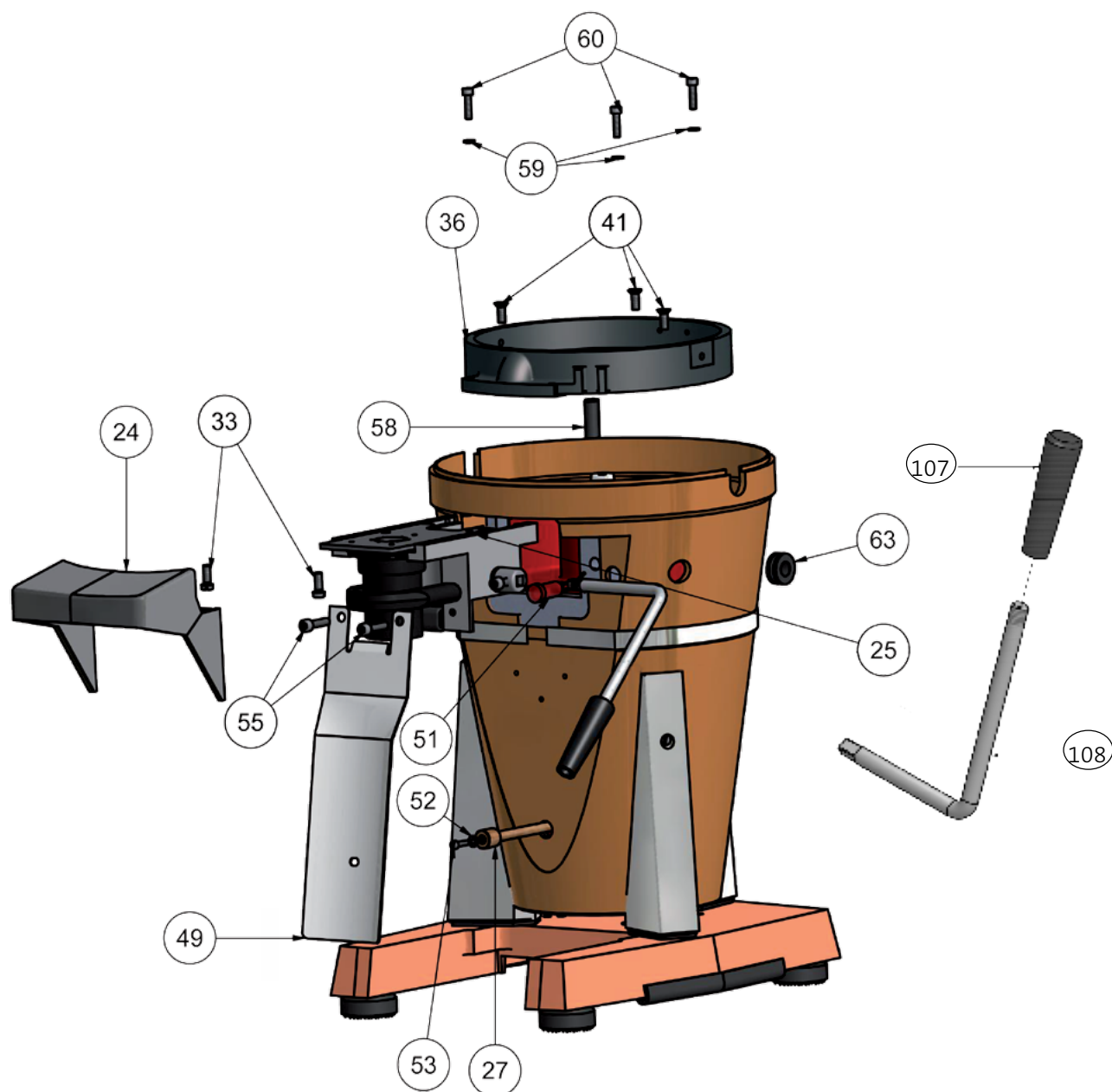
ARTIKEL NR.	ZEICHNUNGS NR.	BESCHREIBUNG
303916	43,44	Mahlscheibensatz VTA6SW Stahl (nur für Wechselstrom 1~)
301276	44	Flachkopfschraube DIN 85 M5x10 A2-Niro Edelstahl
309196	45	Mahlscheibenträgerschraube VTA6S chemisch vernickelt
305833	47	Mahlgehäusedeckel VTA6S komplett mit Stellschraube
300153	48	Stelling VTA6S komplett
308536	50	Gehäuse-Oberteil VTA6S inkl. Klappdeckel, Trichter, -Magnet, Fingerschutz, in kupfer innenlackiert
301564	54	Senkschraube DIN963 M6x16 4.8 VZ
304869	56	Zuleitungskabel 4*1qmm Oelflex Quattro mit CEE Stecker 380V/16A 5Pol.
301219	57	Kabelverschraubung SKINTOP PG 11 St schwarz, verklebt mit (12)
300939	61	Buchse 15x4x41 Edelstahl 1.4305
300936	62	Buchse 15x4x12 Edelstahl 1.4305
302808	66	Dichtring Polyester („doughnut“)



Typ: VTA 6S 400V 50Hz 3~

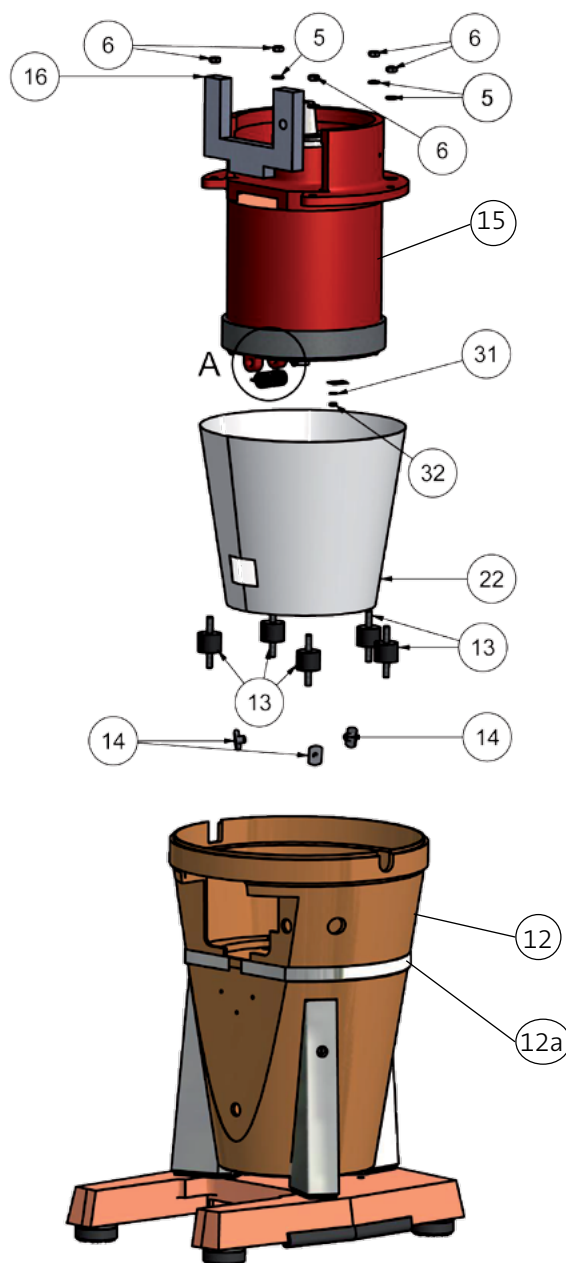
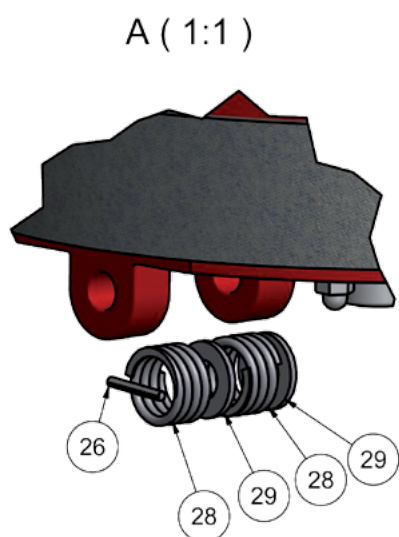
ARTIKEL NR. ZEICHNUNGS NR. BESCHREIBUNG

ARTIKEL NR.	ZEICHNUNGS NR.	BESCHREIBUNG
300307	24	Tüthenalterhaube, ABS, schwarz
304043	25	Tüthenalterschalter (THS) komplett VTA6S (ohne Hebel) (siehe S. 12/13)
300922	27	Stößel VTA6S ölgetränkt mit Einpressmutter
303676	33	Flachkopfschraube M6x16 DIN 85 mit Tuflok-Fleck beschichtet
300084	36	Mahlgehäuse VTA6S (CE & UL)
301564	41	Senkschraube DIN963 M6x16 4.8 VZ
300683	49	Rüttelblech VTA6S poliert
302276	51	Signalleuchte SGF 21/3L-Grün 400 Volt 530mm
302747	52	Durchführungstülle Weich-PVC schwarz
301414	53	Flachkopfschraube DIN85 M4x16 4.8 VZ
301365	55	Flachkopfschraube DIN85 M6x10 4.8 VZ
302721	58	Schlauchstück Mahlgehäuse VTA6S D=8x15/30
305516	59	Federring DIN127 A5 gal Zn



Typ: VTA 6S 400V 50Hz 3~

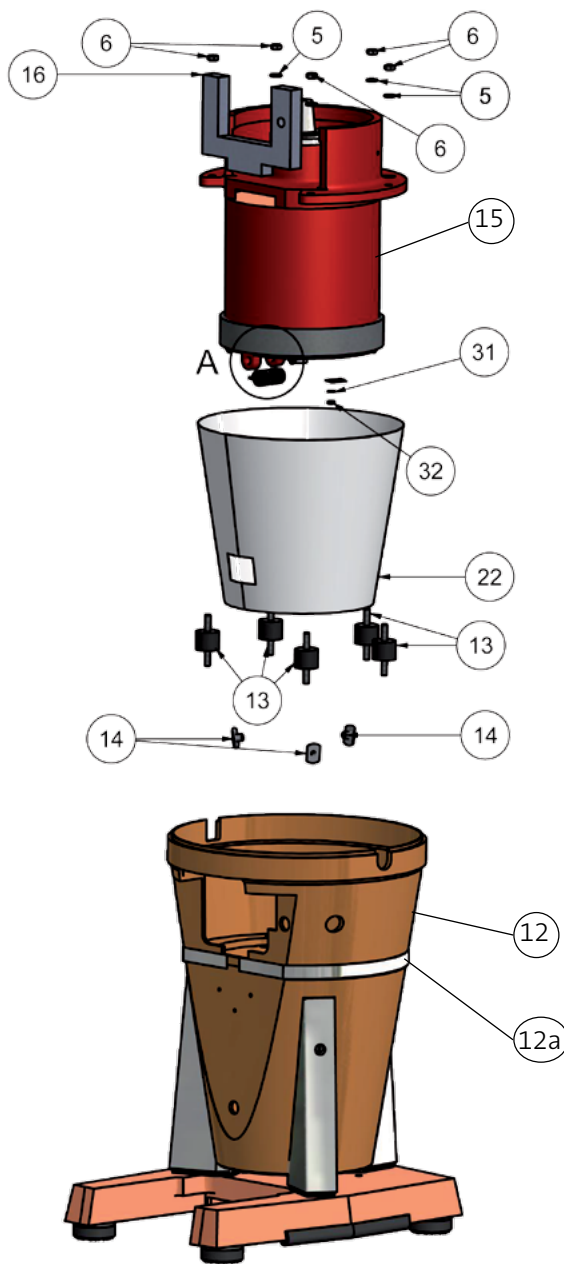
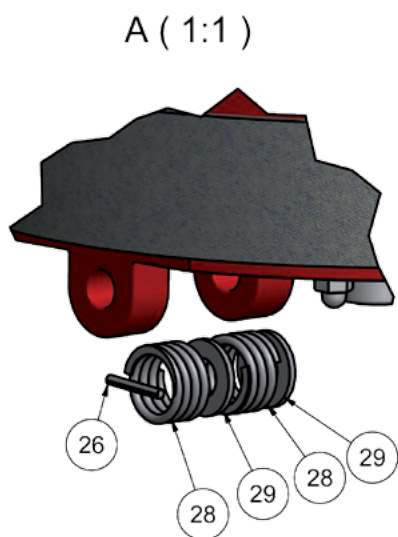
ARTIKEL NR.	ZEICHNUNGS NR.	BESCHREIBUNG
301458	60	Zylinderschraube DIN912 M5x20 8.8 VZ
302761	63	Gummi-Kabelmuffe (Durchführung Handhebel VTA6S) S171.103 schwarz, Ø25mm
303754	107	Hebel THS-VTA6S Edelstahl
302767	108	Handgriff THS



Typ: VTA 6S 400V 50Hz 3~

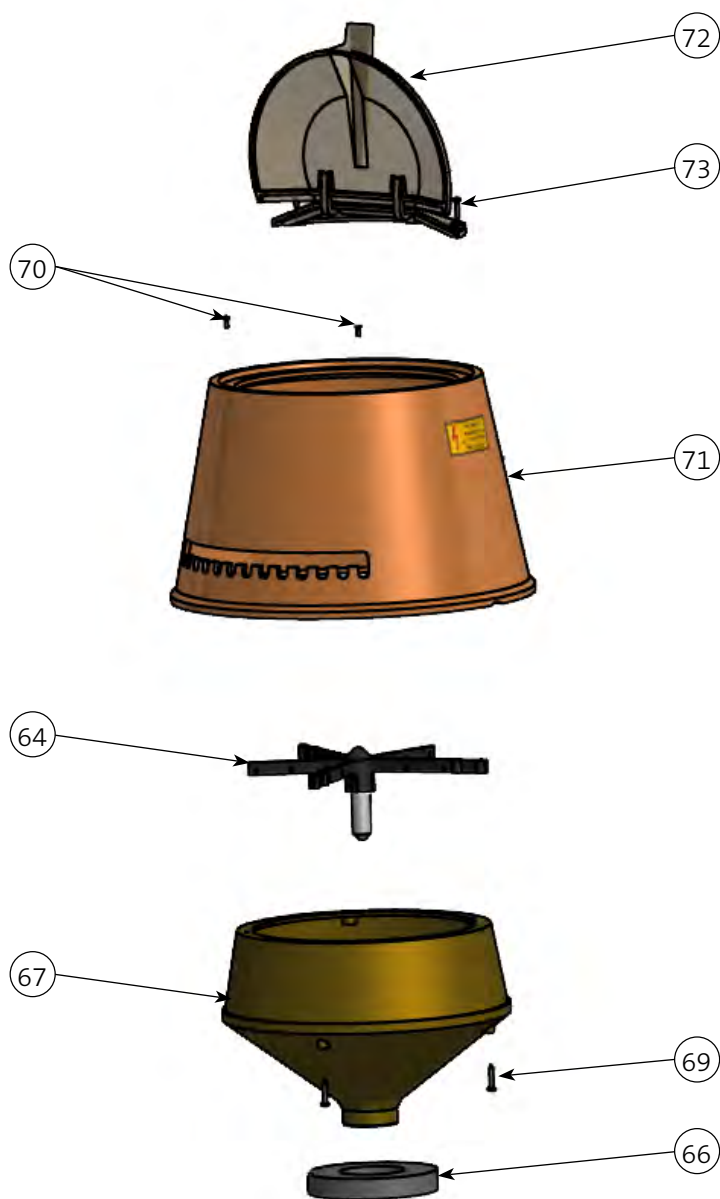
ARTIKEL NR. ZEICHNUNGS NR. BESCHREIBUNG

ARTIKEL NR.	ZEICHNUNGS NR.	BESCHREIBUNG
305517	5	Federring DIN127-A-M6 verz
305544	6	Sechskantmutter DIN934 M6 Gal Zn
300380	12	Gehäuseunterteil VTA6S außenlackiert - FARBE ANGEBEN
300388	12	Gehäuseunterteil VTA6S innenlackiert - FARBE ANGEBEN
301860	12a	Zierfolie chrom gebürstet, selbstklebend, Breite 15mm, Länge 750mm
302720	13	Gummi-Metall-Puffer, Perbunan, ölbeständig, schwarz, 25x20 - M6x18
301526	14	L-Anschweißmutter M6x8,5 DIN1624
302606	15	Motor komplett montiert VTA6S 400V/50Hz
302805	16	THS-Abdeckung, Polyester Schaum, 140x100x16, verklebt mit (12)
302198	22	Auskleidung Gehäuseunterteil VTA6S - USA (UL-approbiert) NOMEX-Aramid
301197	26	Kegelkerbstift 2 x 16 DIN1471
301987	28	Druckfeder 1,0xDA14,5xL16,0mm 3 Windungen
305650	29	Unterlegscheibe DIN125 A8,4 gal Zn



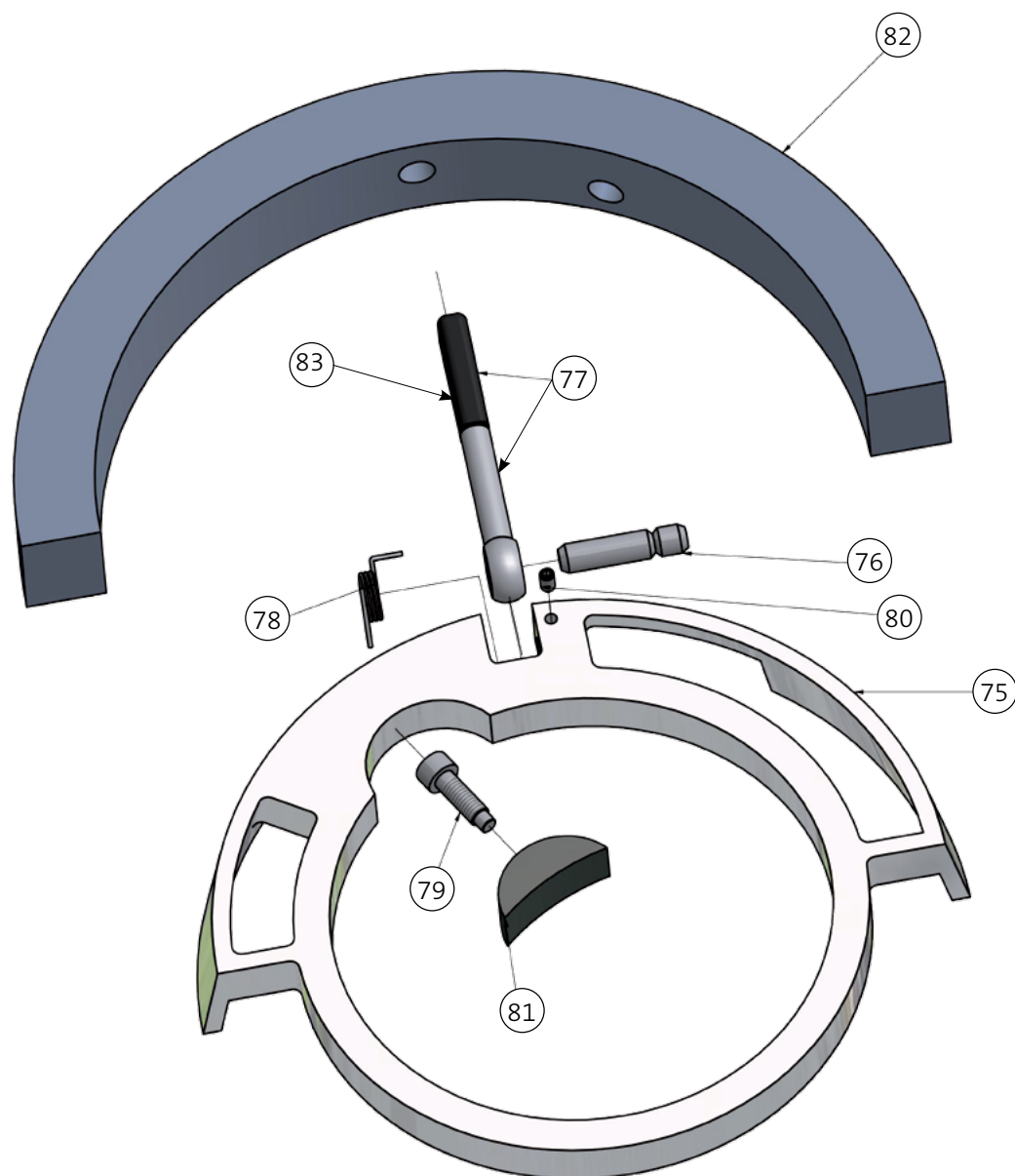
Typ: VTA 6S 400V 50Hz 3~

ARTIKEL NR.	ZEICHNUNGS NR.	BESCHREIBUNG
305515	31	Federring DIN127-A-M4 verz
305542	32	Sechskantmutter DIN934 M4 Gal Zn



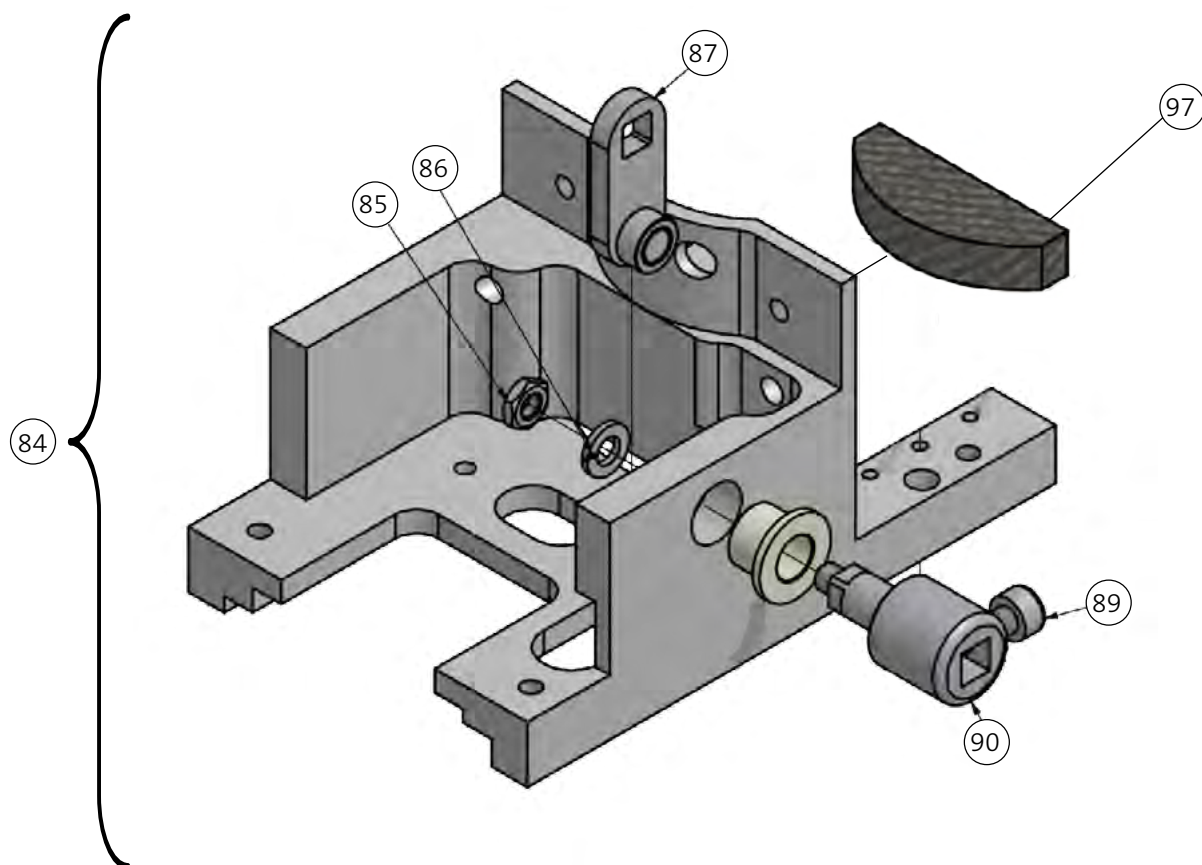
Typ: VTA 6S 400V 50Hz 3~

ARTIKEL NR.	ZEICHNUNGS NR.	BESCHREIBUNG
300319	64	Trichtermagnet VTA6S komplett mit Halter
302808	66	Dichtring Polyester („doughnut“)
300312	67	Trichter VTA6S komplett verklebt
305570	69	Blech Linsensenkschraube DIN7981 C4,2x19 H gal Zn
301424	70	Linsensenkschraube DIN964 M3x8 4.8 VZ
304888	71	Gehäuseoberteil VTA6S innenlackiert Kupfer (ANDERE FARBEN AUF ANFRAGE)
300487	72	Klappdeckel VTA6S komplett Makrolon rauchglas
301671	73	Zylinderschraube DIN84 M3x14 4.8 VZ



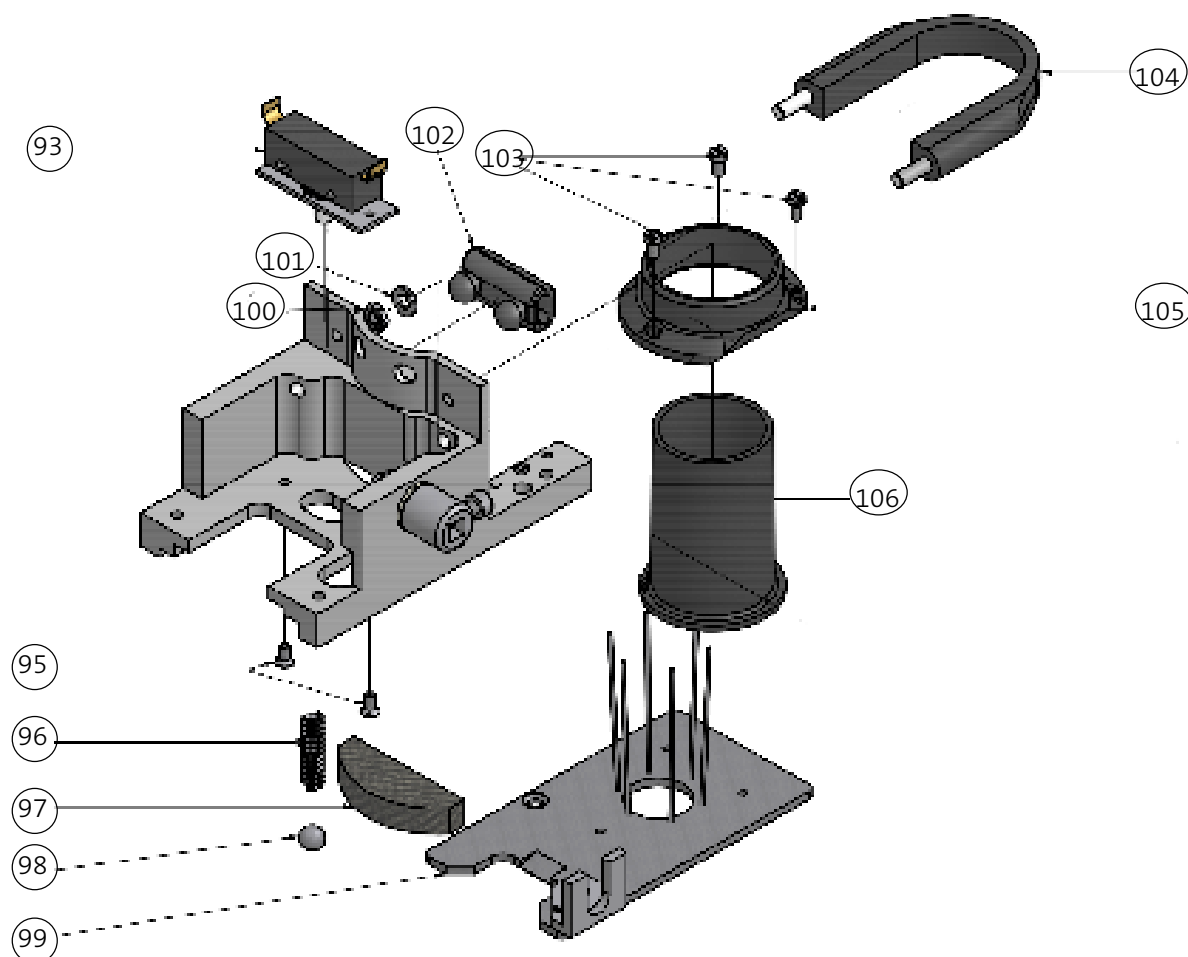
Typ: VTA 6S 400V 50Hz 3~

ARTIKEL NR.	ZEICHNUNGS NR.	BESCHREIBUNG
300152	75	Stellring VTA6S
300917	76	Bolzen für Rasthebel 11x35mm
100765	77	Rasthebel komplett
301990	78	Schenkelfeder für Rasthebel d=1,25x12,5x5,00x3,00
300887	79	Zylinderkopfschraube DIN912 M6x20 8.8 blk. mit Zapfen
301295	80	Gewindestift DIN914-45H M4x8
300035	81	Druckstück VTA6S
302804	82	Rastenabdeckung Schaum schwarz 360x30x22mm
101182	83	Konusgriff



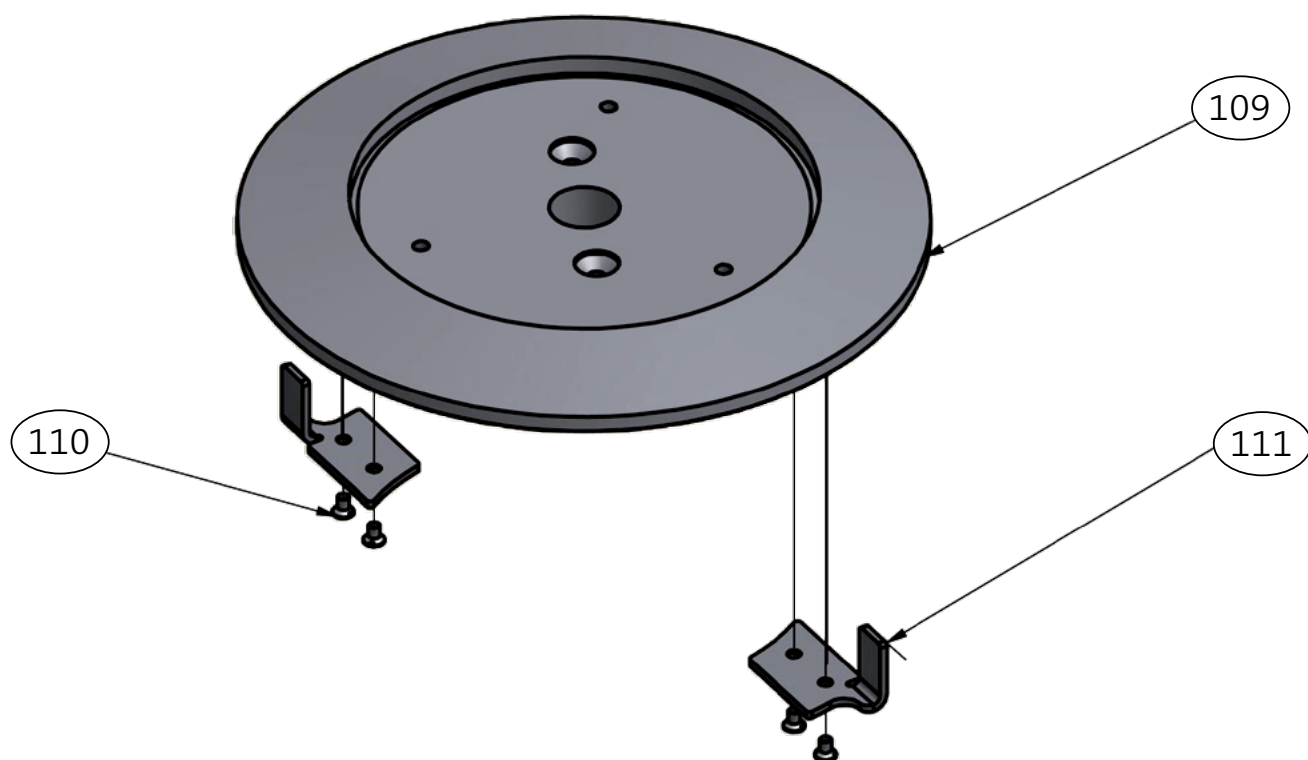
Typ: VTA 6S 400V 50Hz 3~

ARTIKEL NR.	ZEICHNUNGS NR.	BESCHREIBUNG
305259	84	Schaltergehäuse THS vormontiert
301594	85	Sechskantmutter DIN439 M6 Gal Zn flach
305517	86	Federring DIN127 A6 Gal Zn
305010	87	Mitnehmerhebel THS, kpl. mit Bolzen und Rolle
301341	89	Zylinderschraube DIN912 M6x12 8.8 VZ
300872	90	Mitnehmerbolzen M6 THS VTA gestanz
100930	97	Abdeckung THS rund



Typ: VTA 6S 400V 50Hz 3~

ARTIKEL NR.	ZEICHNUNGS NR.	BESCHREIBUNG
310141	93	Mikroschalter Cherry für THS, Baugruppe mit Scheibe und Platte
301374	95	Senkschraube DIN963 M4x8 4.8 VZ
301986	96	Druckfeder 1,25xDA8,5xL31,0mm 12,5 Windungen
100930	97	Abdeckung THS rund
301034	98	Kugel D=10 (Stahl) 3/8"-Kl. 5 RB-9.525
303745	99	Schieberplatte THS komplett Edelstahl
301594	100	Sechskantmutter DIN439 M6 Gal Zn flach
305517	101	Federring DIN127 A6 Gal Zn
302726	102	Klemmstück THS Gummi
301413	103	Zylinderschraube DIN84 M4x8 4.8 VZ
300253	104	Anschlagbügel THS Ultramid schwarz
300308	105	Führungsring THS schwarz
300309	106	Auslaufrohr THS schwarz



Typ: VTA 6S 400V 50Hz 3~

ARTIKEL NR.	ZEICHNUNGS NR.	BESCHREIBUNG
309194	109	Mahlscheibenträger VTA6S vernickelt
309190	110	Se-Schr ISO2009 DIN963A-M3x5 A2
309192	111	Abstreiferblech VTA6S

Änderungen in der Ersatzteilpreisliste:

NEUE VERSION	ARTIKEL NR.	ZEICHNUNGS- NR.	BESCHREIBUNG	BEMERKUNG
2.1	---	84 - 108	Einzelteile Tüthenhalterschalter wieder einzeln verfügbar	---
2.2	101182	83	Konusgriff	neu in Ersatzteilliste
2.3	100930	97	Abdeckung THS rund	jetzt auch in 305259 enthalten