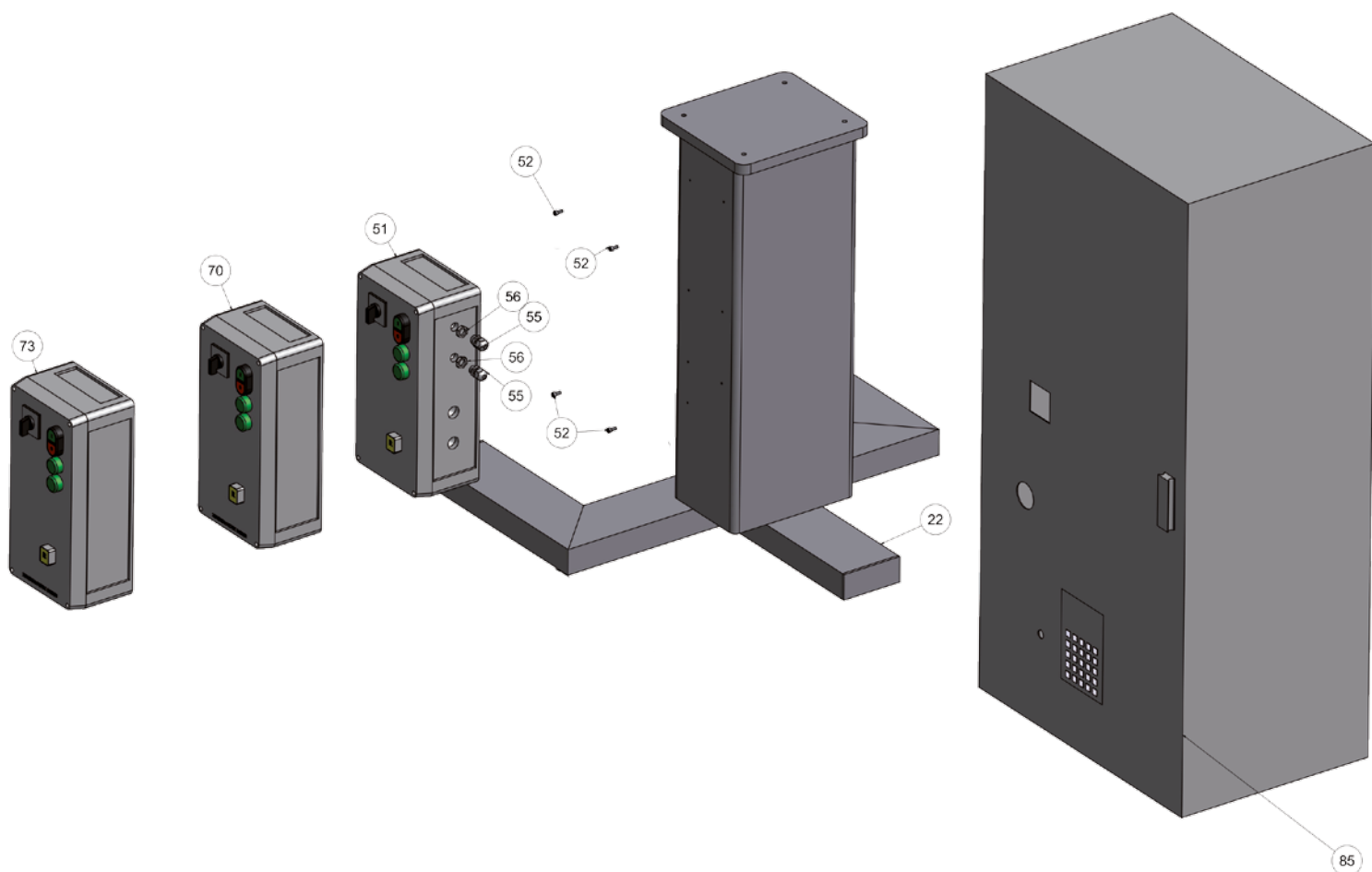


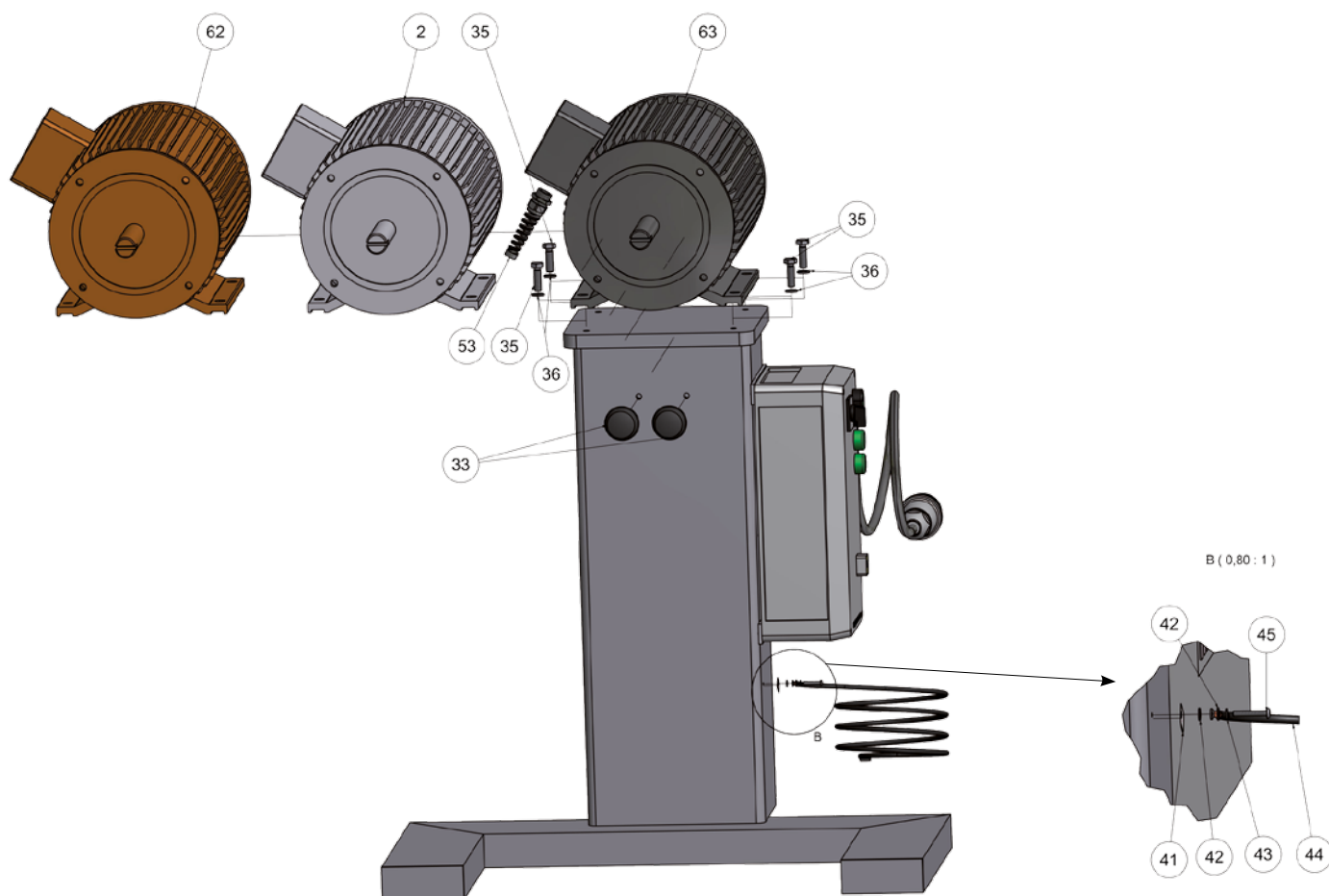
gültig ab 01. Oktober 2014
ersetzt alle bisherigen Ersatzteillisten

Änderungen vorbehalten!!



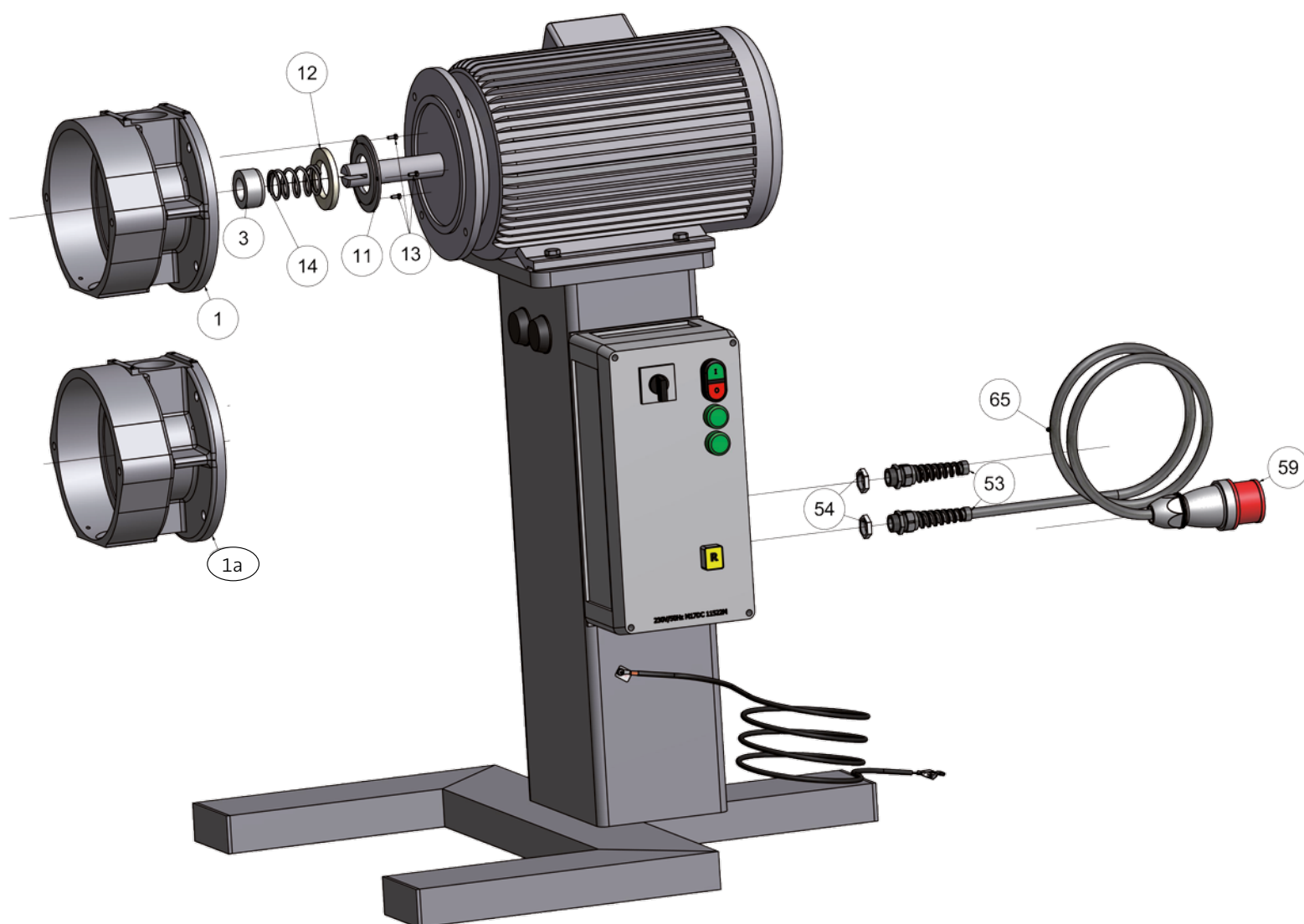
Typ: DK 27

ARTIKEL NR.	ZEICHNUNGS NR.	BESCHREIBUNG
306480	22	Sockel komplett DK 27
306481	51	Motorstarter 380-440 V 50/60Hz M15DC11520M (Schaltkasten)
301638	52	Zylinderschraube M5x12 verz
304809	55	Kabelverschraubung PG9 SKINTOP ST grau
304811	56	Gegenmutter PG9 Skintop GMP-GL9 grau
305683	70	Motorstarter 208V_50/60Hz (Schaltkasten)
305684	73	Motorstarter 230V_50/60Hz (Schaltkasten)
310453	85	Schaltschrank DK 27 POD



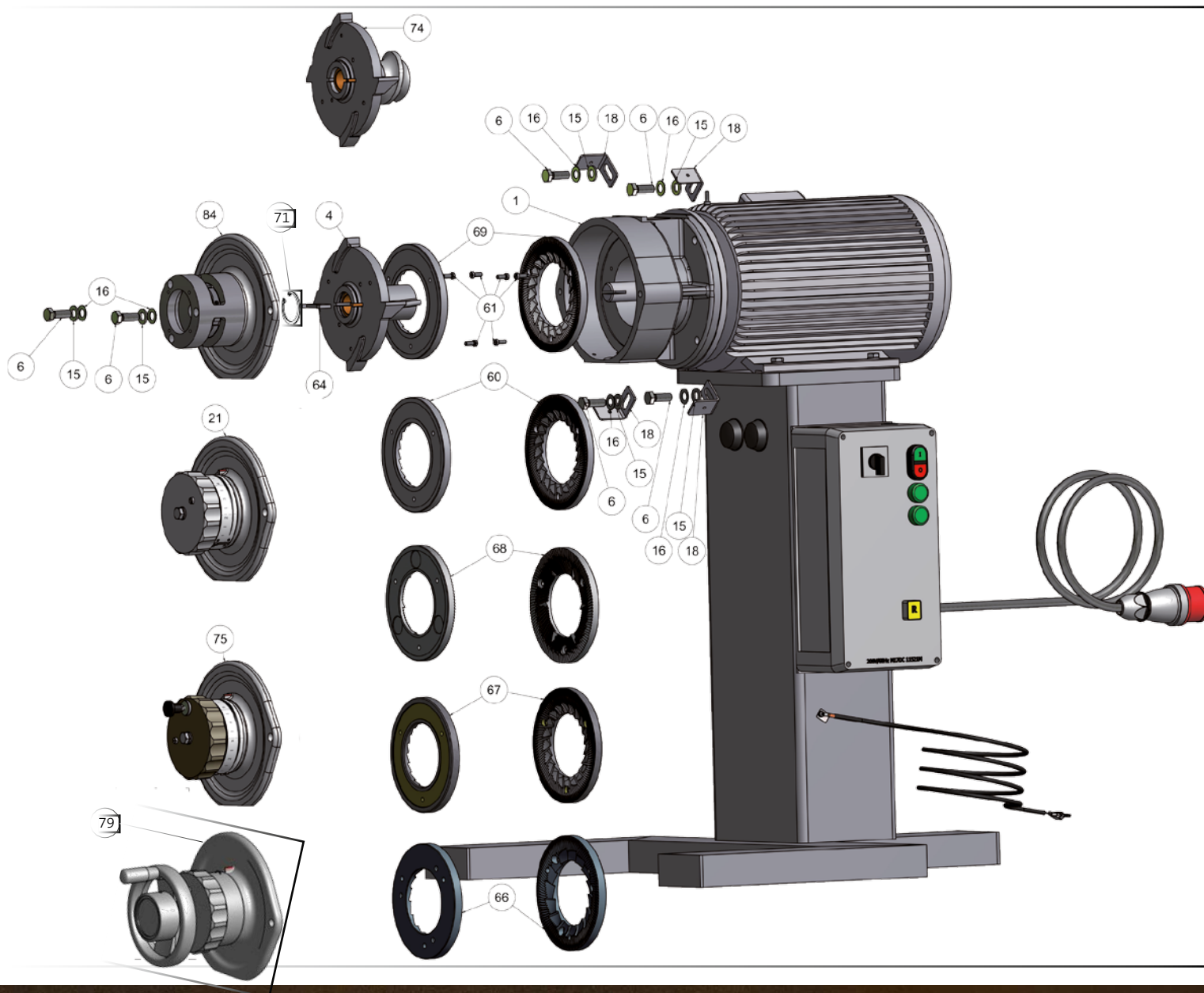
Typ: DK 27

ARTIKEL NR.	ZEICHNUNGS NR.	BESCHREIBUNG
302564	2	Motor, (Typ BGR132 B3) 380-440V / 50/60Hz / 3~ / 5,5kW (FARBE ANGEBEN)
302742	33	Anschlagpuffer 50x17
305561	35	6kt-Schraube M10x35
301214	36	Federscheibe M10
301876	41	Schild Schutz Erde 20x15
305647	42	Scheibe M4
305515	43	Federring M4
305896	44	Erdungsband isoliert 6 mm ² , mit Krokodilklemme und Kabelschuh
301182	45	Sicherheitsschraube 4 x 25 A2 ISO 50500
301209	53	Kabelverschraubung PG16, Knickschutzspirale Skintop BS
302565	62	Motor (Typ 13MM6-265) 230V / 50/60Hz / 3~ / 5,5kW (FARBE ANGEBEN)
302566	63	Motor (Typ 13MM6-266) 200-220V / 50/60Hz / 3~ / 5,5kW (FARBE ANGEBEN)



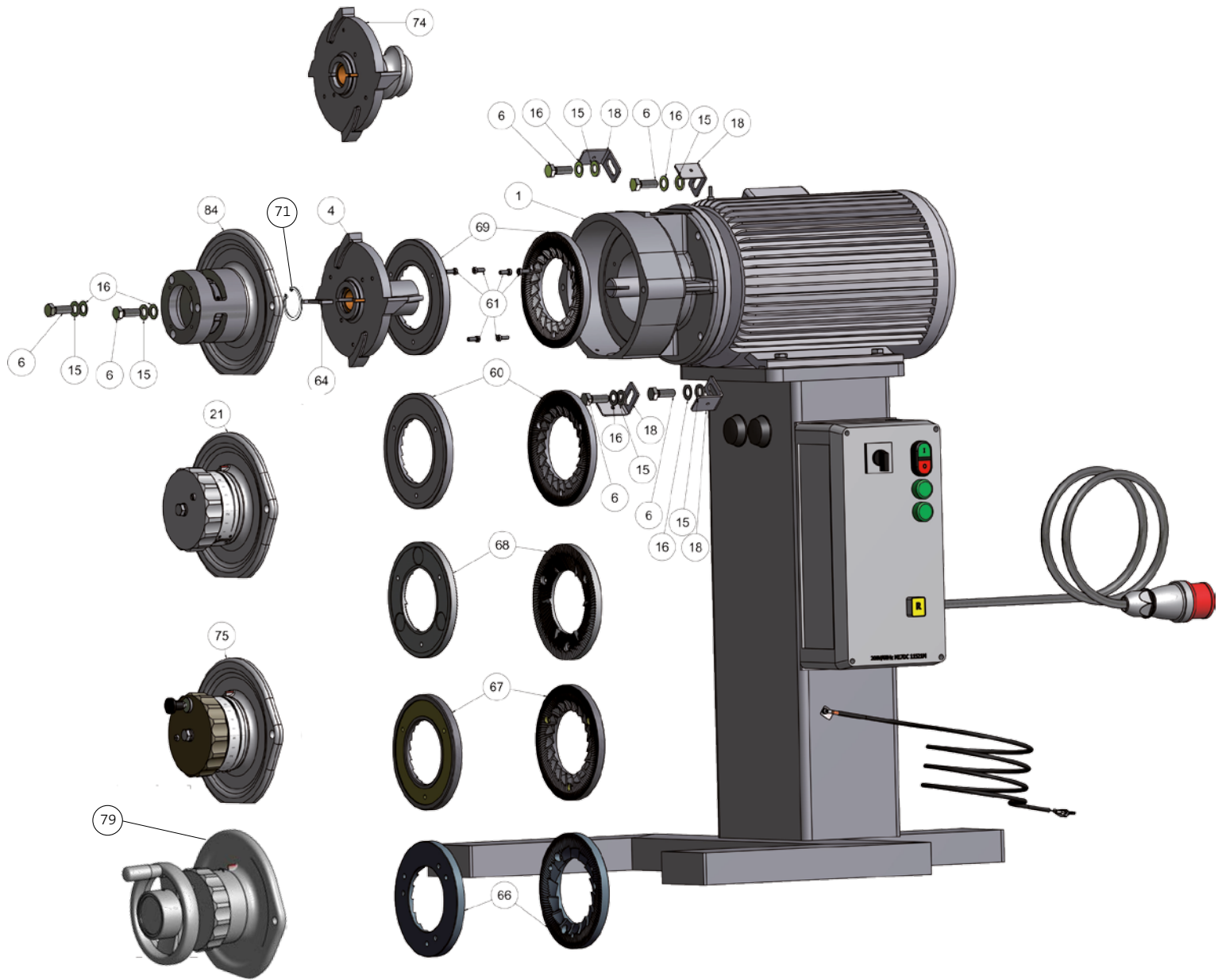
Typ: DK 27

ARTIKEL NR.	ZEICHNUNGS NR.	BESCHREIBUNG
305662	1	Mahlgehäuse DK27 (FARBE ANGEBEN)
300052	1a	Mahlgehäuse DP27 / DG27 (Pfeffer, Gewürze / Getreide) - (FARBE ANGEBEN)
306011	3	Distanzbuchse 56/28 x 28
305167	11	Druckring DK27
300994	12	Filzring 80/50 x 8
301502	13	Flachkopfschraube M4x10
302012	14	Druckfeder (DK17L) 3,6xd36,4x45,1x2,5mm
301209	53	Kabelverschraubung PG16, Knickschutzsp Skintop BS
301205	54	Gegenmutter PG 16
302454	59	CEE-Stecker 380V_32A 5Pol.
302023	65	Zuleitungskabel 5 x 1,5 mm ² Oelflex-150



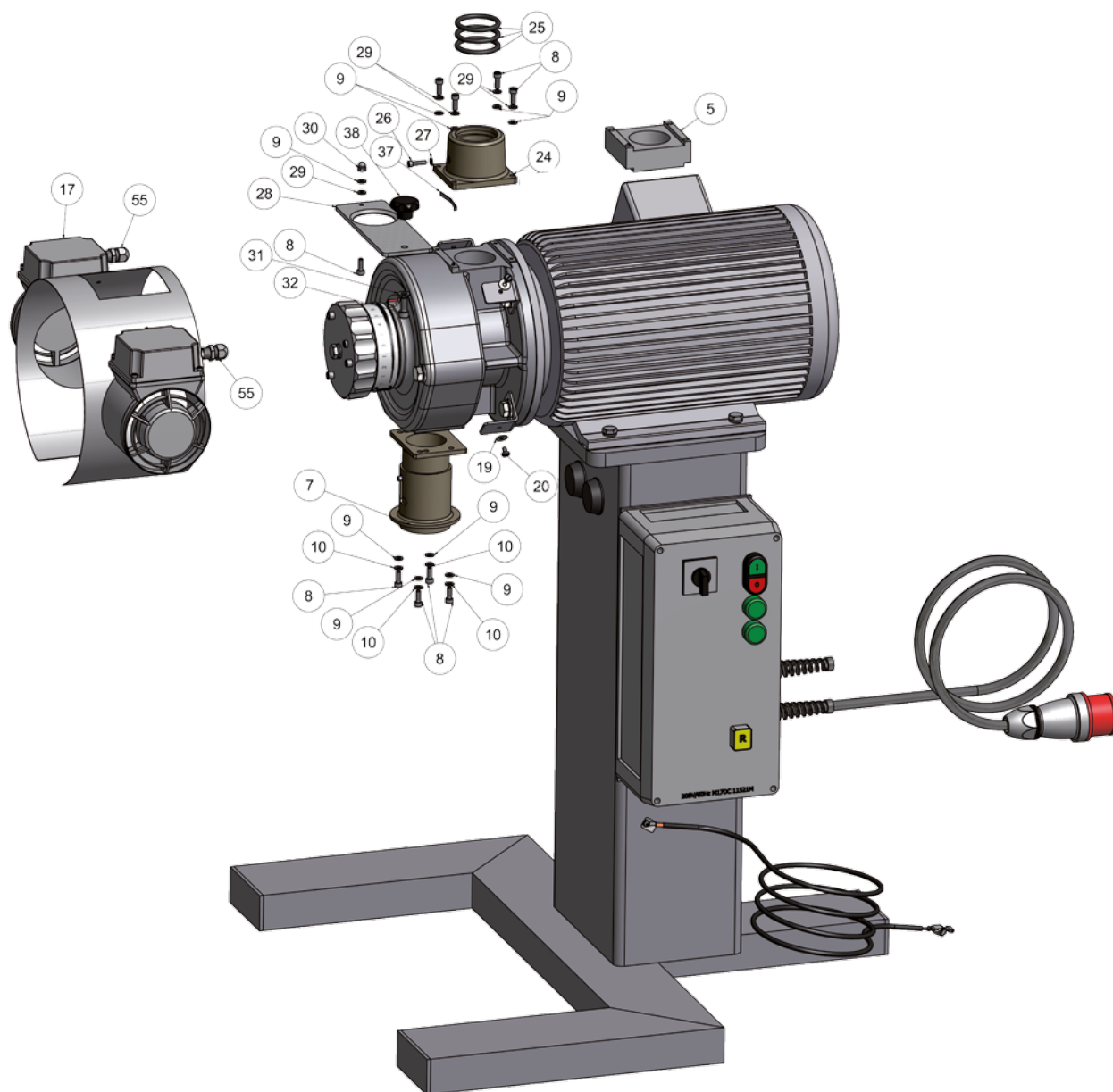
Typ: DK 27

ARTIKEL NR.	ZEICHNUNGS NR.	BESCHREIBUNG
308029	4	Vorbrecher DK27 mit Einstich (ab Seriennummer 357939)
301482	6	6kt-Schraube M12x35
301280	15	Unterlegscheibe DIN125 A13 Gal Zn
301507	16	Federscheibe M12
305771	18	Montagewinkel Lüftereinheit DK27
309863	21	Baugruppe Mahlgehäusedeckel mit Handmahlgradeinstellung DK27 (FARBE ANGEBEN)
303954	60 (+61)	Mahlscheibensatz DK27LST (Stahl, türkisch fein)
305581	61	Flachkopfschraube M6x16
308028	64	Mitnehmer DK27 (ab Seriennummer 357939) - immer mit Sicherungsring (s.u.)
305227	66 (+61)	Mahlscheibensatz DK27LHMT (Hartmetall, türkisch fein)
305226	67 (+61)	Mahlscheibensatz DK27LHM (Hartmetall)
303952	68 (+61)	Mahlscheibensatz DK27L (Feinguss)
303950	69 (+61)	Mahlscheibensatz DK27LS (Stahl)



Typ: DK 27

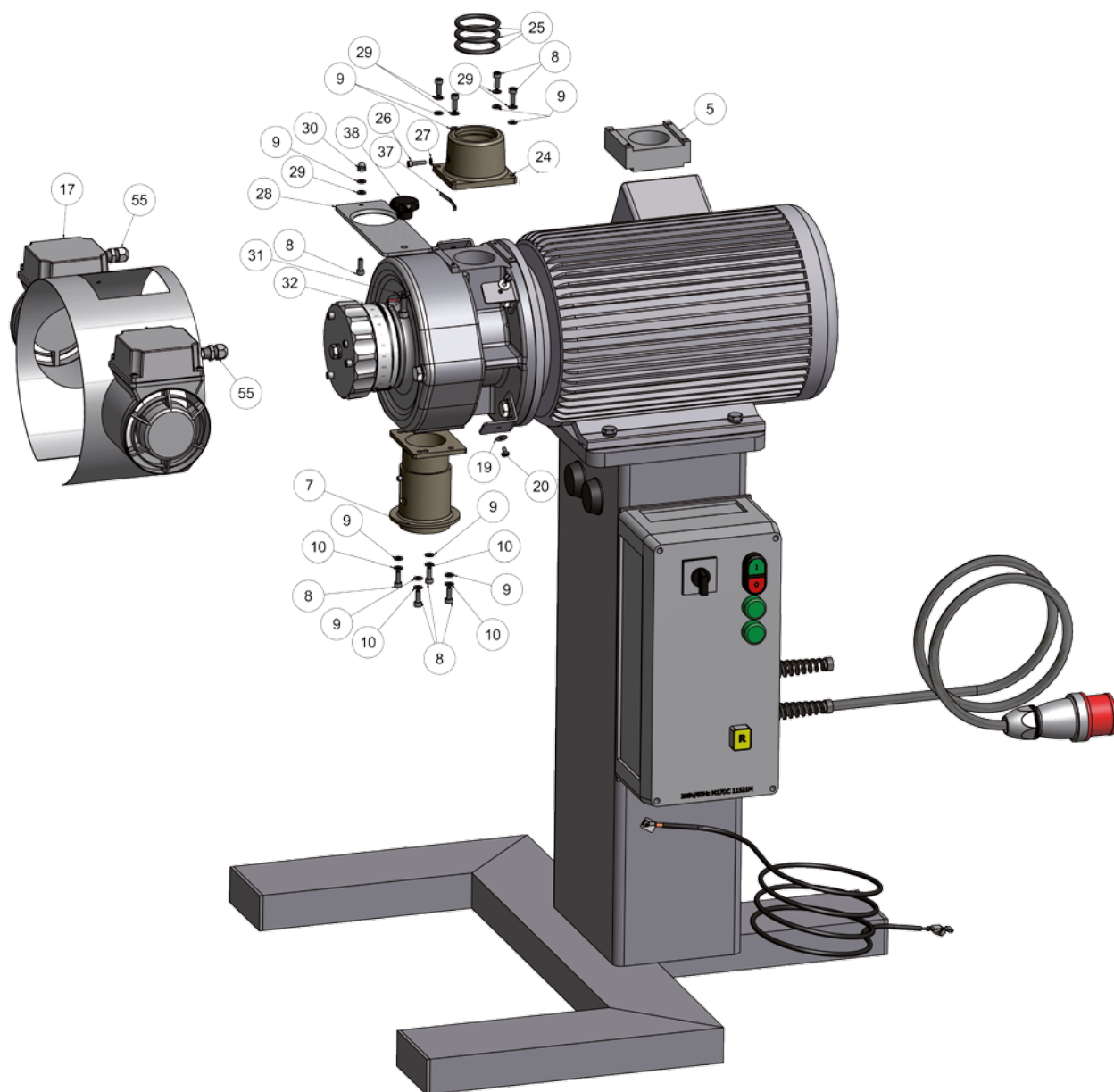
ARTIKEL NR.	ZEICHNUNGS NR.	BESCHREIBUNG
301713	71	Sicherungsring I40 x 1,75 DIN472 (Seeger)
100192	74	Vorbrecher DK 27 kpl für Leistungssteigerung
307894	75	Baugruppe Mahlgehäusedeckel f. stufenl. Mahlgradverst. (FARBE ANGEBEN)
101451	79	Baugruppe Mahlgehäusedeckel f. stufenl. Mahlgradverst. mit Stellungsanzeiger (FARBE)
307822	84	Baugruppe Mahlgehäusedeckel DK27 POD (FARBE ANGEBEN)



Typ: DK 27

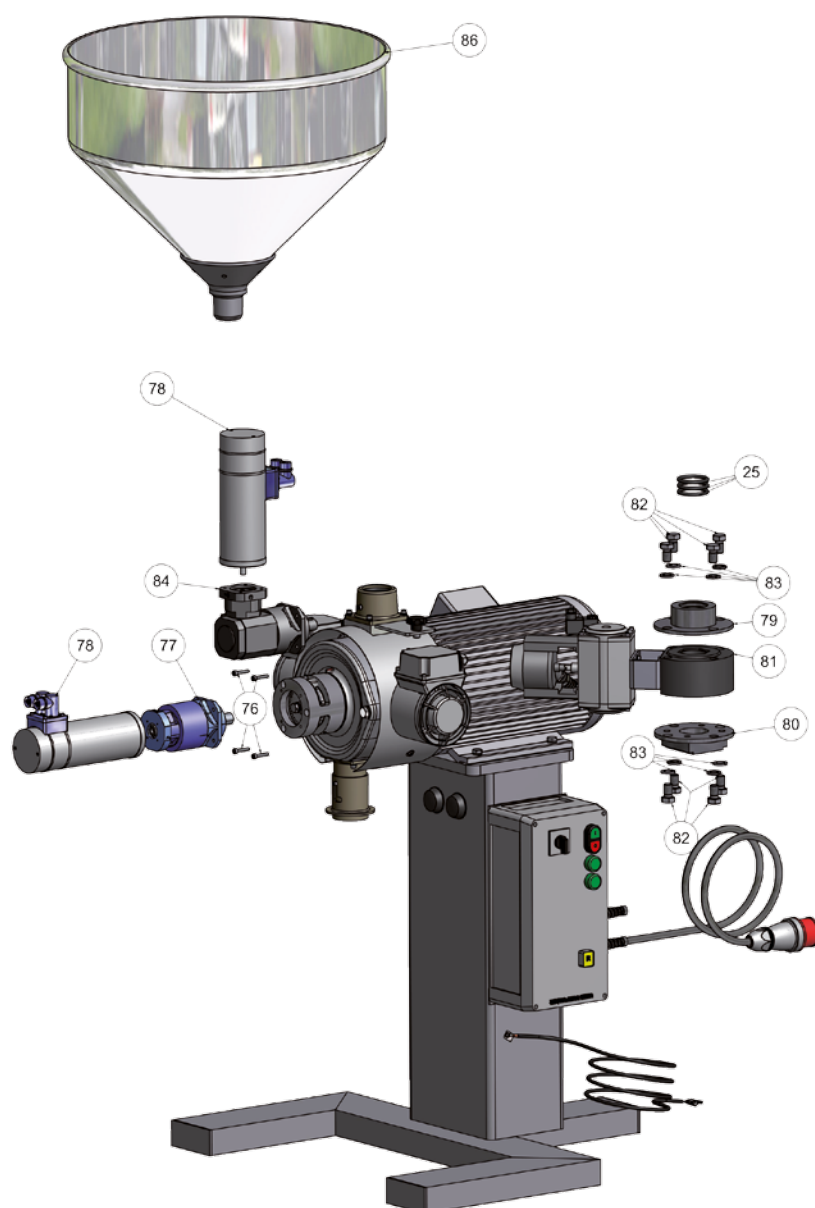
ARTIKEL NR. ZEICHNUNGS NR. BESCHREIBUNG

ARTIKEL NR.	ZEICHNUNGS NR.	BESCHREIBUNG
305964	5	Zwischenstück Einlauf Mahlgehäuse DK27
306497	7	Auslauf komplett DK27
301427	8	Zylinderschraube M6x16
305649	9	Unterlegscheibe DIN125 A6,4 gal Zn
301311	10	Federring DIN127-A-M6 verz
305685	17	Lüfterbaugruppe DK27 (Montageblechring + 2 Lüfter)
301378	19	Unterlegscheibe DIN9021 5,3 100/140HV gal Zn
301367	20	Flachkopfschraube M5 x 8
310998	24	Einlauf DK27 bearbeitet
302762	25	O-Ring 55x6
301458	26	Zylinderschraube M5x20
305648	27	Scheibe ISO7089 DIN125-A-M5 verz
305375	28	Absperrschieber



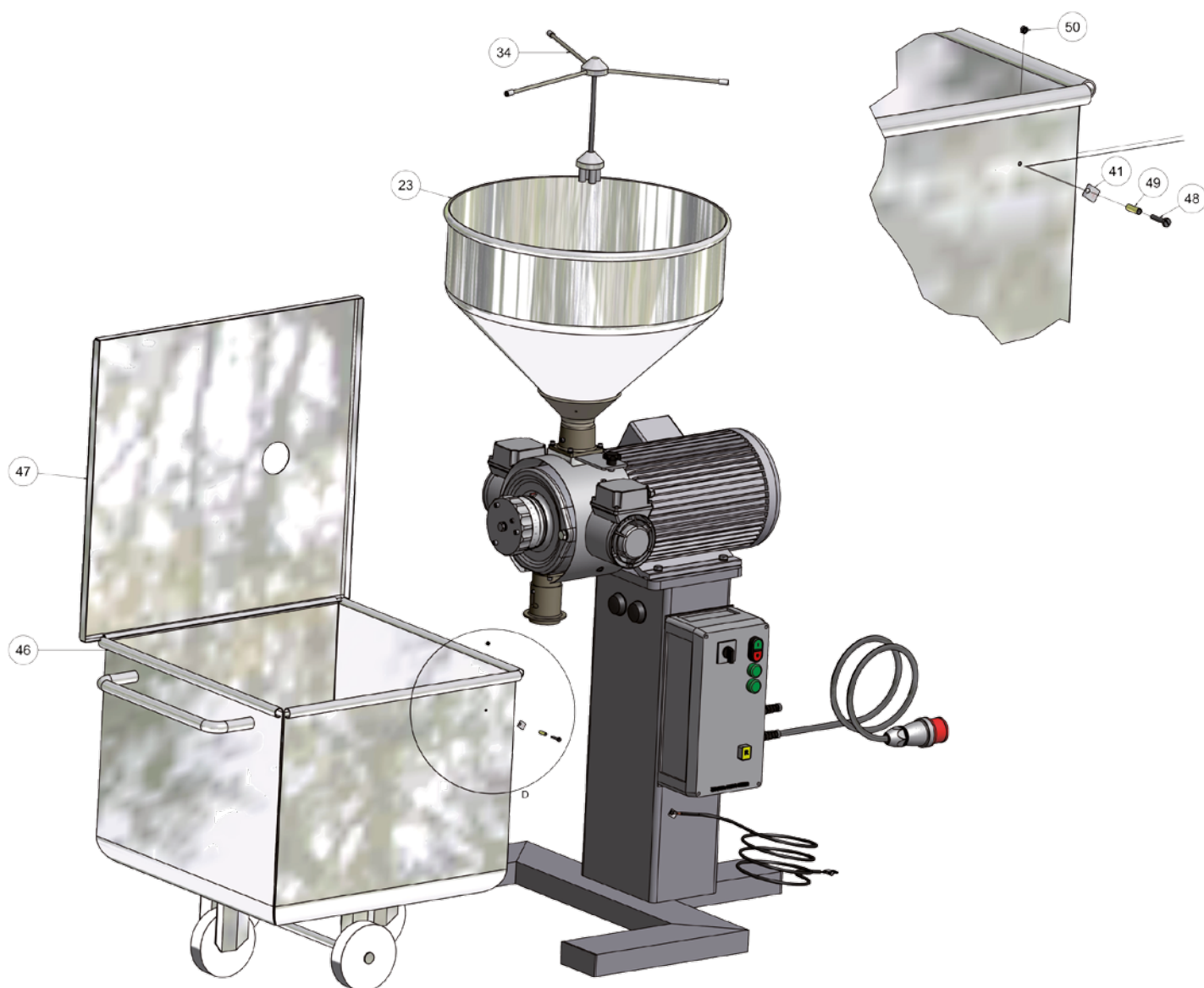
Typ: DK 27

ARTIKEL NR.	ZEICHNUNGS NR.	BESCHREIBUNG
305517	29	Federring DIN127-A-M6 verz
301464	30	Hutmutter DIN1587-M6 verz hoch
305650	31	Scheibe ISO7089 DIN125-A-M8 verz
301274	32	Zylinderschraube In-6kt ISO4762 DIN912-M8x20 verz
301994	37	Absperrfeder 65x4,5x1
300424	38	Sterngriff
304809	55	Kabelverschraubung PG9 SKINTOP ST grau



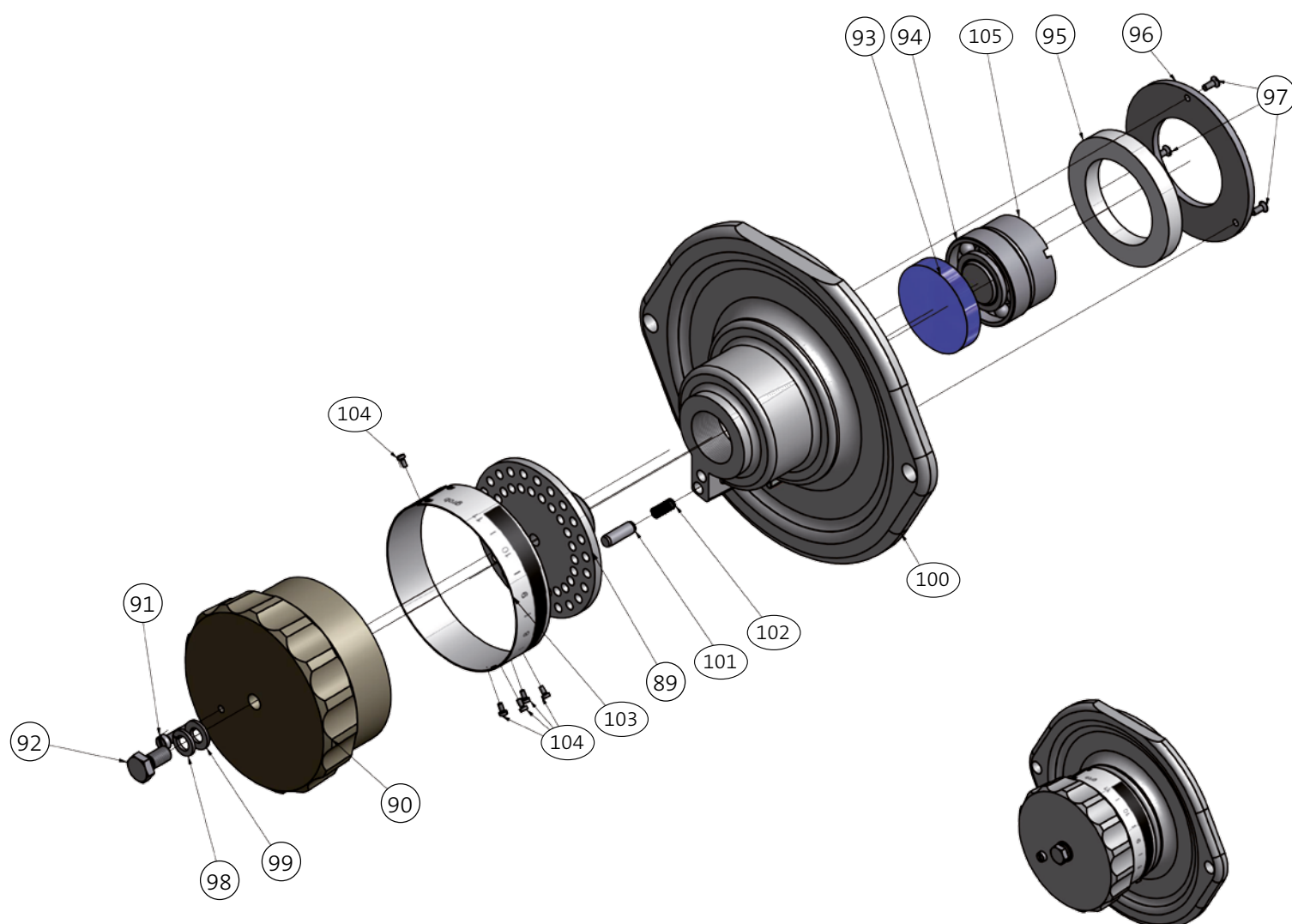
Typ: DK 27

ARTIKEL NR.	ZEICHNUNGS NR.	BESCHREIBUNG
302762	25	O-Ring 55x6
301384	76	Zylinderschraube In-6kt ISO4762 DIN912-M6x30 verz
310452	77	Planetengertriebe 100:1 für DK27 POD
310451	78	Servomotor DK27 POD
307729	79	Flansch Schieber oben
307730	80	Flansch Schieber unten
307273	81	Flansch-Kugelhahn mit pneumatischen Antrieb
310083	82	Sechskantschraube M16 x 25
310084	83	Federring DIN127-B-M16 verz
310075	86	Trichter komplett (NUR DK27 POD)



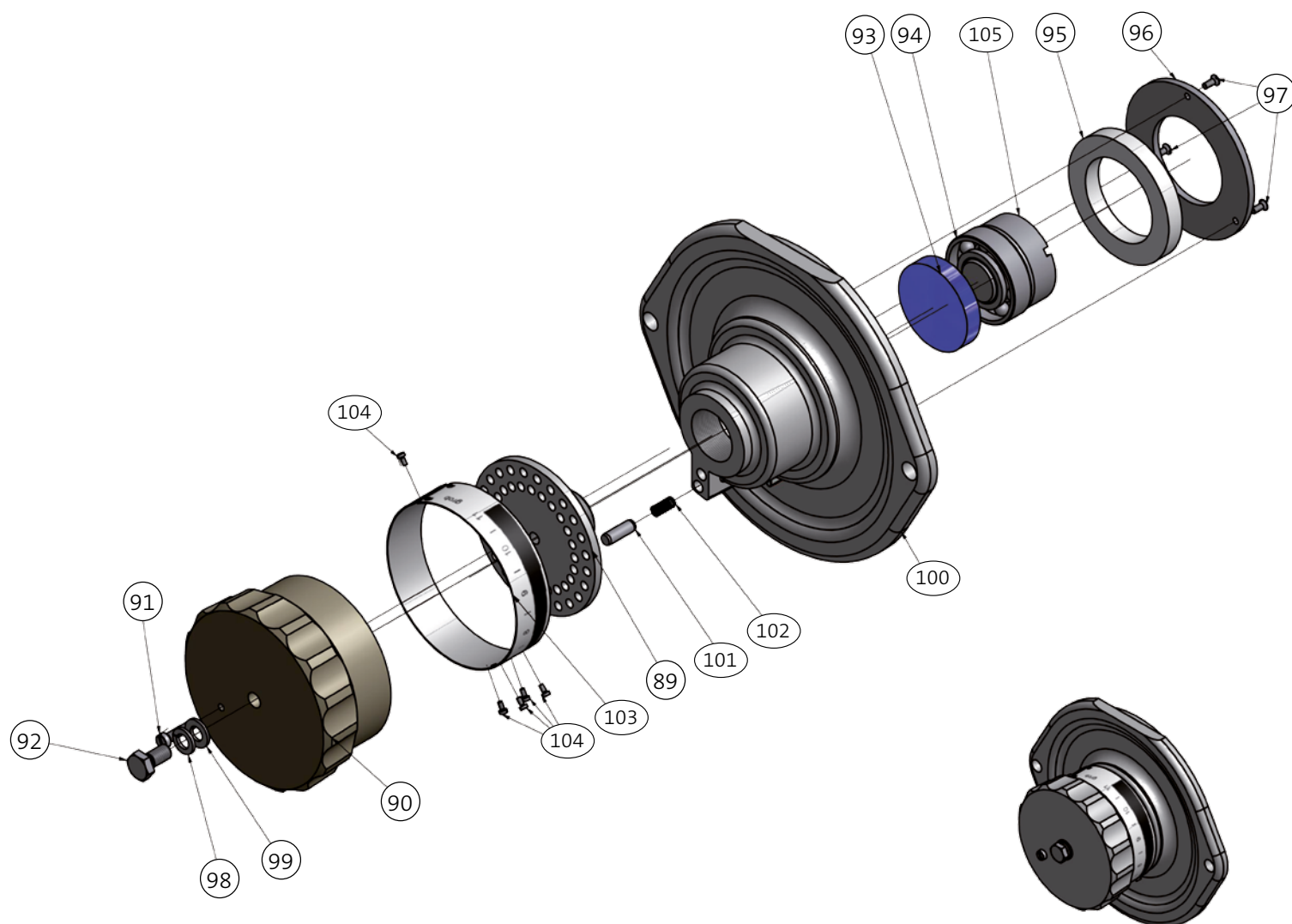
Typ: DK 27

ARTIKEL NR.	ZEICHNUNGS NR.	BESCHREIBUNG
305380	23	Trichter
305381	34	Trichtermagnet kpl
301876	41	Schild Schutz Erde 20x15
101794	46	Wagen DK27 mit Erdungsbolzen
301094	47	Deckel für Wagen mit Griff und Zulaufloch
305583	48	Flachkopfschraube M5x25
300880	49	Buchse 20 mm vernickelt
301636	50	6kt-Mutter ISO4032 DIN934-M5-0.8d verz



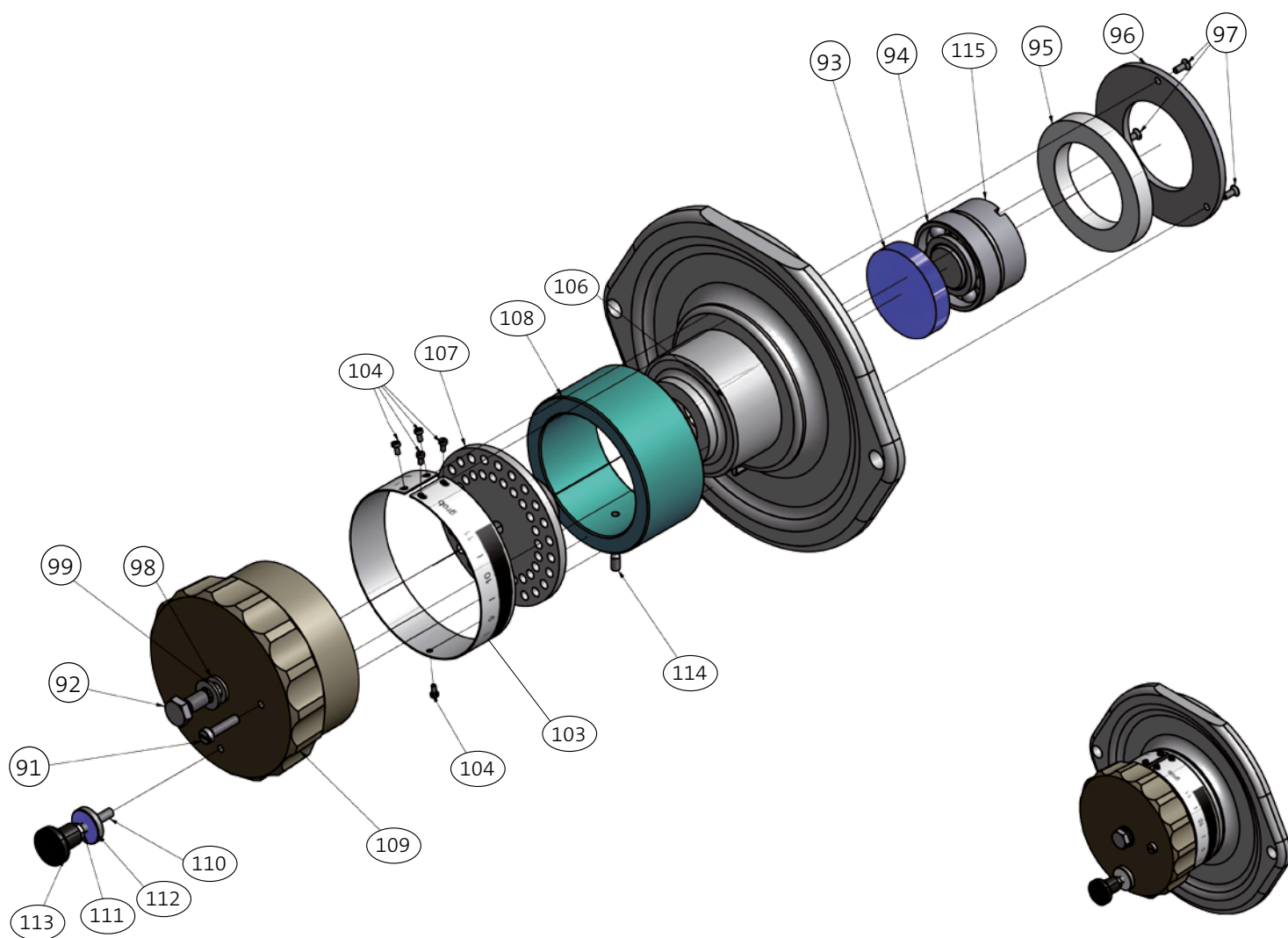
Typ: DK 27

ARTIKEL NR.	ZEICHNUNGS NR.	BESCHREIBUNG
300957	89	Stellschraube DK27 Stahl
300055	90	Einstellkappe DK27
305622	91	Zylinderschraube M6x25
301565	92	6kt-Schraube M10x20
300622	93	Gegenscheibe
301024	94	Schrägkugellager 7206 BEP
300995	95	Filzring 90/60 x 12
305165	96	Druckring
301264	97	Senkschraube M4x10
301214	98	Federscheibe DIN137-A-M10 verz
301381	99	Scheibe ISO7089 DIN125-A-M10 verz
300053	100	Mahlgehäusedeckel DK27 (FARBE ANGEBEN)
301570	101	Zylinderstift ISO2338-A DIN7-8m6x24



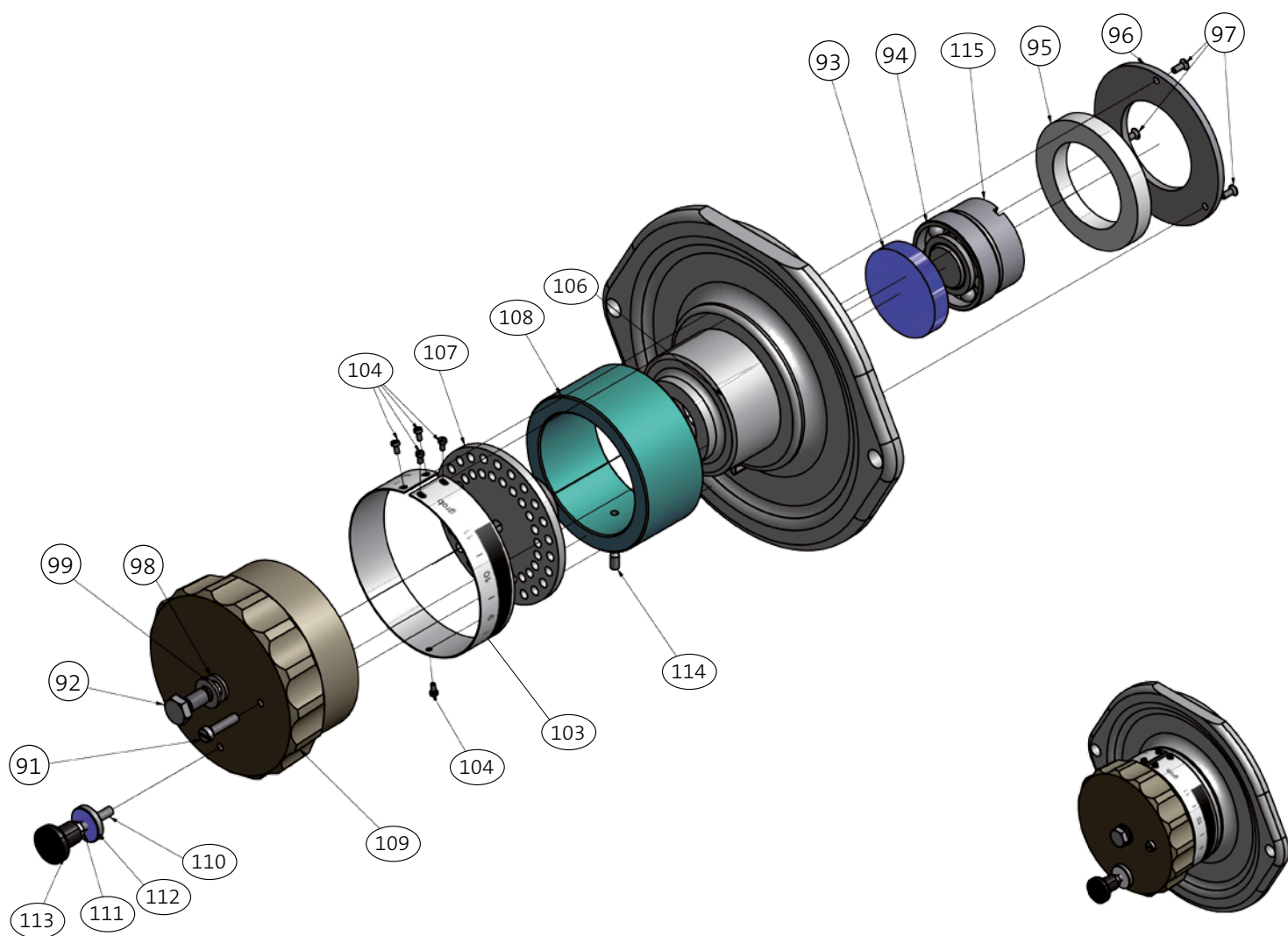
Typ: DK 27

ARTIKEL NR.	ZEICHNUNGS NR.	BESCHREIBUNG
301973	102	Druckfeder D129 1.12 / 0,8x6,3x15,5x5,5
301864	103	Skalenschild DK27 Silber/schwarz
301661	104	Flachkopfschraube ISO1580 DIN85A-M3x4 verz
308021	105	Kugellagersitz DK27 mit Nut für Mitnehmer (ab Seriennummer 357939)



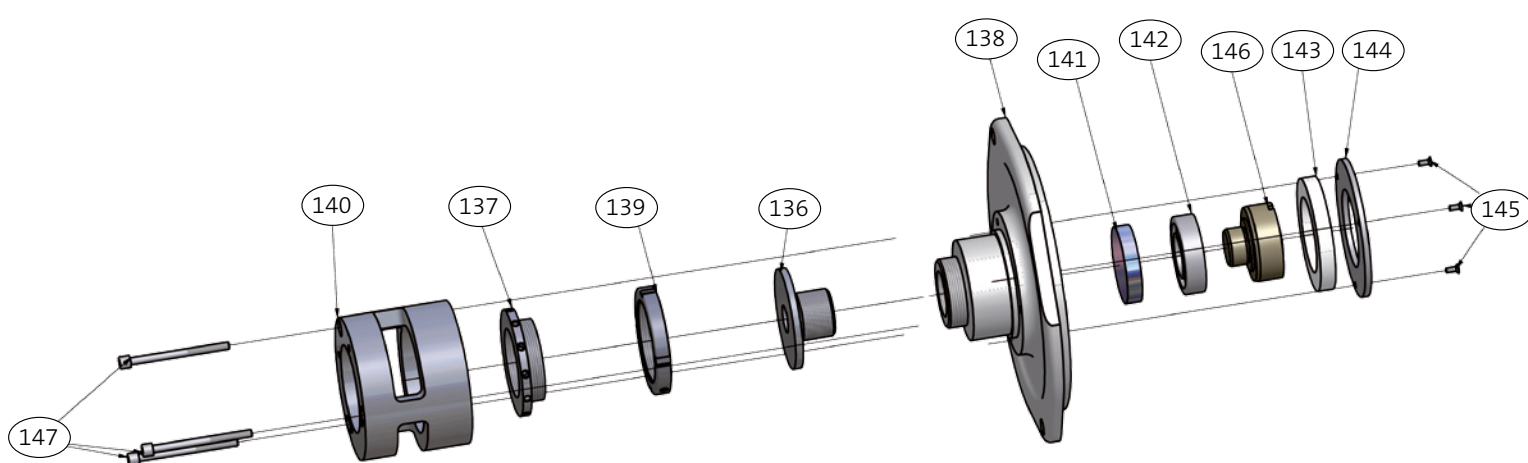
Typ: DK 27

ARTIKEL NR.	ZEICHNUNGS NR.	BESCHREIBUNG
305622	91	Zylinderschraube ISO1207 DIN84A-M6x25
301565	92	6kt-Schraube ISO4017 DIN933-M10x20 verz
300622	93	Gegenscheibe
301024	94	Schrägkugellager 7206 BEP
300995	95	Filzring 90/60 x 12
305165	96	Druckring
301264	97	Senkschraube ISO2009 DIN963A-M4x10 verz
301214	98	Federscheibe DIN137-A-M10 verz
301381	99	Scheibe ISO7089 DIN125-A-M10 verz
301864	103	Skalenschild DK27 Silber/schwarz
301661	104	Flachkopfschraube ISO1580 DIN85A-M3x4 verz
307887	106	Mahlgehäusedeckel DK27 stufenlose Mahlgradeinstellung (FARBE ANGEBEN)
300957	107	Stellschraube DK27 Stahl



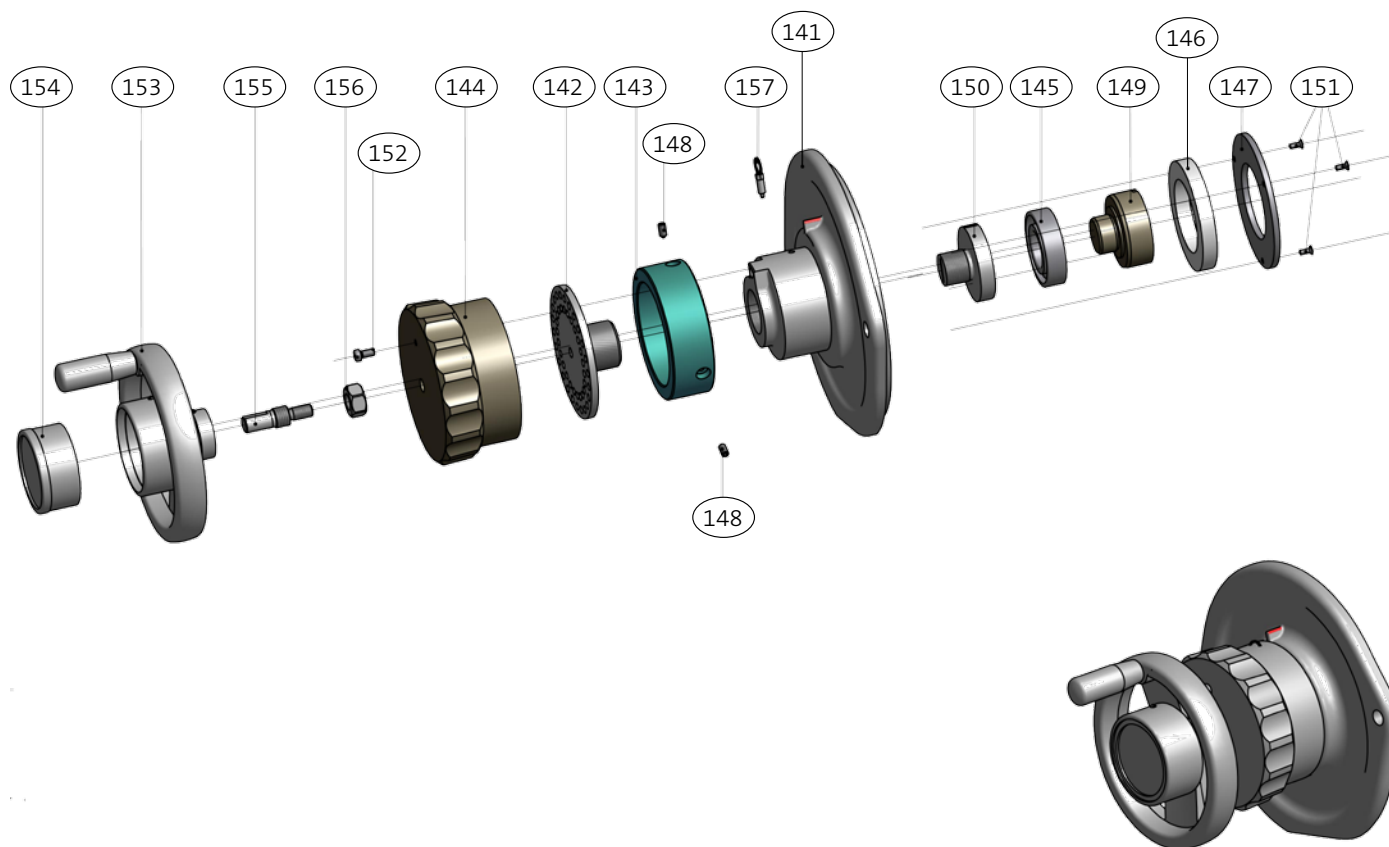
Typ: DK 27

ARTIKEL NR.	ZEICHNUNGS NR.	BESCHREIBUNG
307888	108	Feststellring DK27 stufenlose Mahlgradeinstellung
307886	109	Einstellkappe DK27 stufenlose Mahlgradeinstellung
307893	110	Gewindebolzen DIN976B-M6x50 blank
305544	111	6kt-Mutter ISO4032 DIN934-M6-0.8d verz
307889	112	Rändel-Mutter DIN467-M6 A2 flach
307892	113	Rändelknopf GN 676-25-M6-SG
301368	114	Gewindestift ISO4027 DIN914-M6x12 45H verz
308021	115	Kugellagersitz DK27 mit Nut für Mitnehmer (ab Seriennummer 357939)



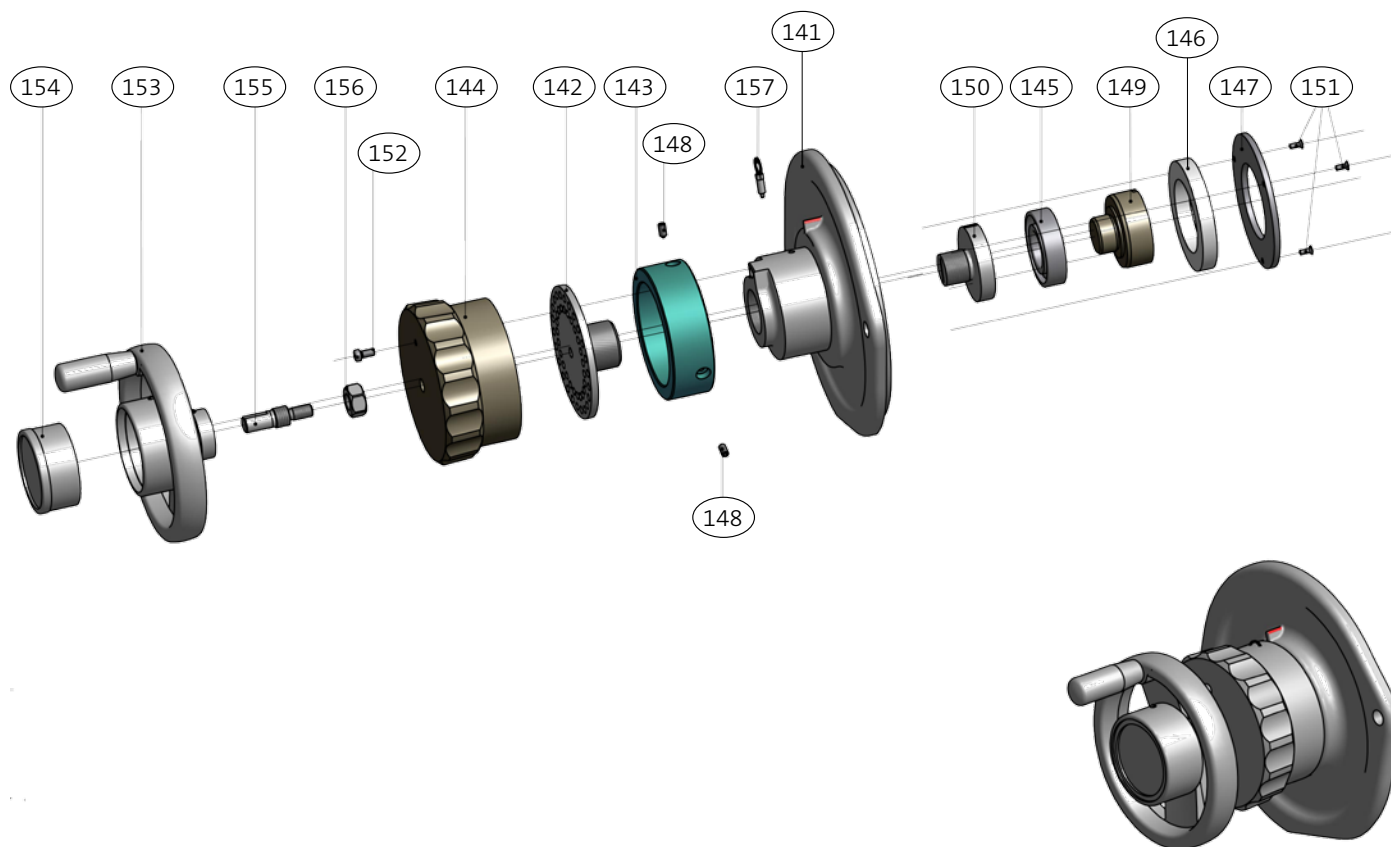
Typ: DK 27

ARTIKEL NR.	ZEICHNUNGS NR.	BESCHREIBUNG
307155	136	Stellschraube DK27 motorische Mahlgradeinstellung
307154	137	Gewindeflansch
307152	138	Mahlgehäusedeckel DK27 motorische Mahlgradverstellung
307328	139	Nutmutter M65 x 2 bearbeitet
307153	140	Flansch für Antriebsmotor Mahlgradverstellung
300622	141	Gegenscheibe
301024	142	Schräggugellager 7206 BEP
300995	143	Filzring 90/60 x 12
305165	144	Druckring
301264	145	Senkschraube ISO2009 DIN963A-M4x10 verz
308021	146	Kugellagersitz mit Nut für Mitnehmer
301605	147	Zylinderschraube Innen-6kt ISO4762 DIN912-M8x80 verz



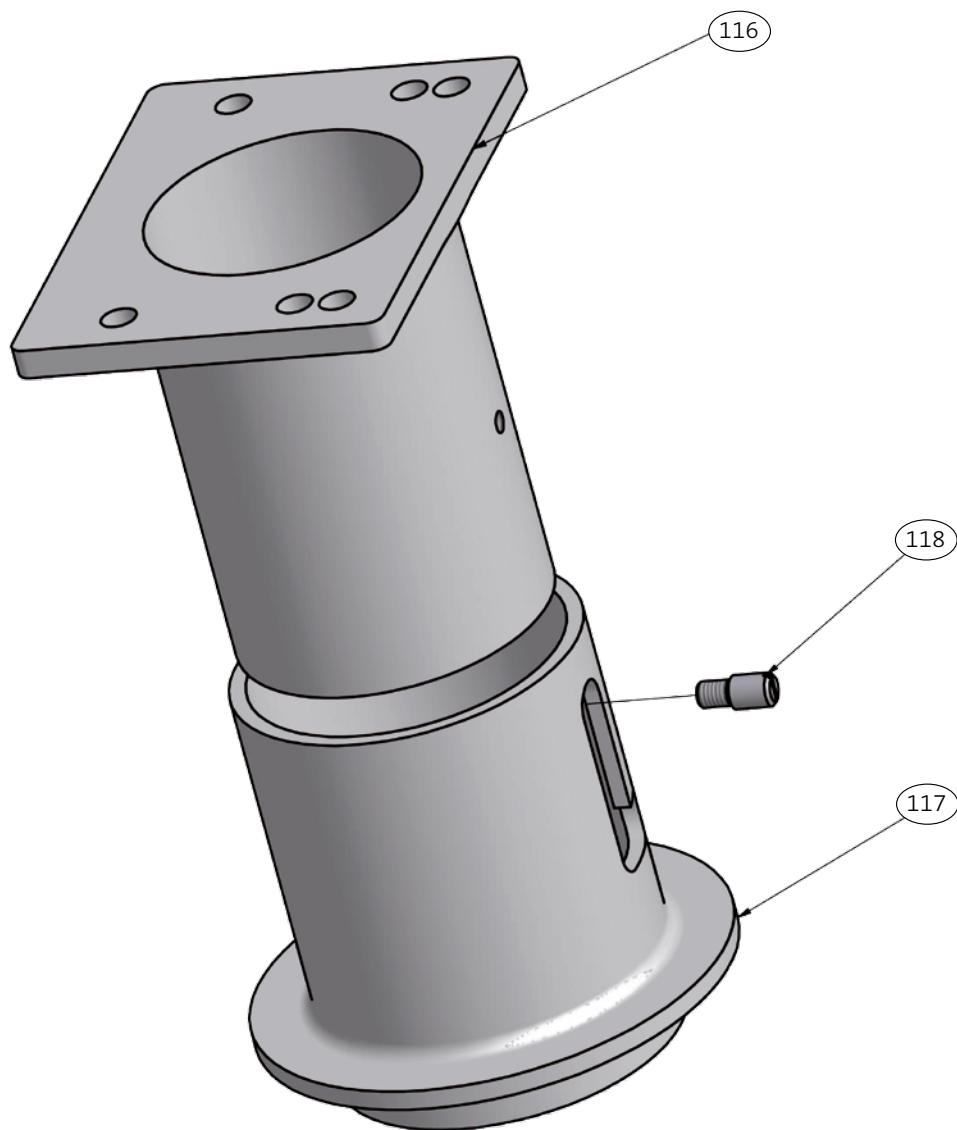
Typ: DK 27

ARTIKEL NR.	ZEICHNUNGS NR.	BESCHREIBUNG
101435	141	Mahlgehäusedeckel DK27 stufenl. Mahlgradeinst. mit Anzeige (FARBE ANGEBEN)
101270	142	Stufenlose Stellschraube DK27 Stahl
101432	143	Feststellring DK27 stufenl. Mahlgradeinst. mit Anzeige
307886	144	Einstellkappe DK27 stufenlose Mahlgradeinstellung
301024	145	Schrägkugellager 7206 BEP
300995	146	Filzring 90/60 x 12
305165	147	Druckring
301368	148	Gewindestift ISO4027 DIN914-M6x12 45H verz
308021	149	Kugellagersitz DK27 mit Nut für Mitnehmer (ab Seriennummer 357939)
101269	150	Gegenscheibe mit Gewinde
301264	151	Senkschraube ISO2009 DIN963A-M4x10 verz
301440	152	Flachkopfschraube ISO1580 DIN85A-M6x12 verz
101448	153	Speichenhandrad (GN 522.8)



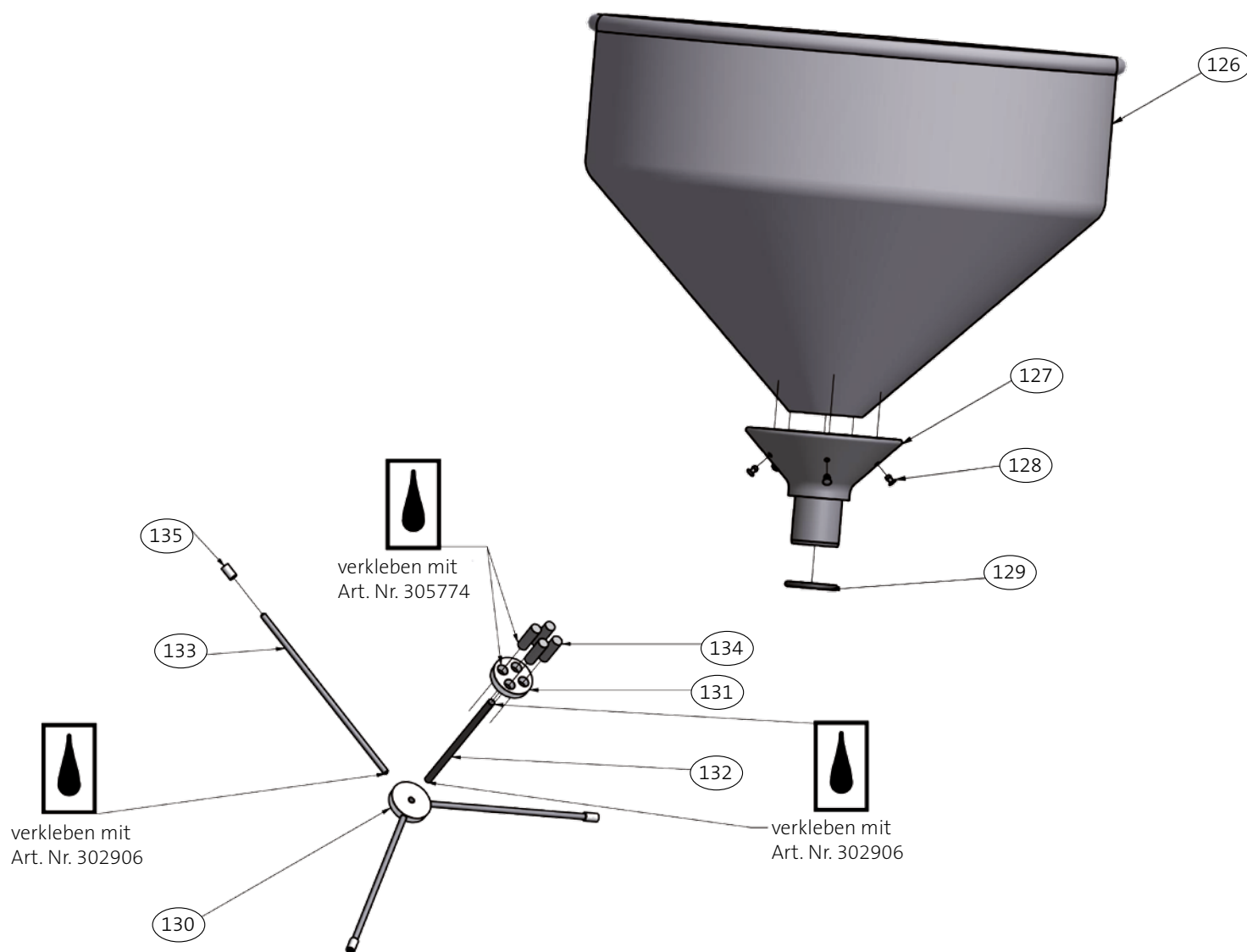
Typ: DK 27

ARTIKEL NR.	ZEICHNUNGS NR.	BESCHREIBUNG
101449	154	Stellungsanzeiger (GN 000.8-60-6-L)
101450	155	Welle mit Gewinde
301606	156	Sechskantmutter DIN934-M16-8-VZ
101442	157	Rastbolzen (GN 717-3-M6-A-NI)



Typ: DK 27

ARTIKEL NR.	ZEICHNUNGS NR.	BESCHREIBUNG
300198	116	Auslauf-Oberteil
300197	117	Auslauf-Unterteil
300867	118	Zapfen-Schraube DIN927-M5x8



Typ: DK 27

ARTIKEL NR.	ZEICHNUNGS NR.	BESCHREIBUNG
301095	126	Trichter
309757	127	Trichterstützen
301363	128	Blindniete DIN7337A-5x12
302762	129	O-Ring 55x6
300195	130	Magnethalterkegel Oberteil
300226	131	Magnethalterkegel Unterteil
305083	132	Gewindestück für Magnethalter M10x208
305084	133	Rundeisen für Magnethalter
300943	134	Rundmagnet d15 x 45
302757	135	Schlauchstück d8x2mm
305774	--	Loctite 480 Crylatkleber schwarz
302906	--	Loctite 601 Fügeverbindung, hochfest

Änderungen in der Ersatzteilliste:

NEUE VERSION	ARTIKEL NR.	ZEICHNUNGS- NR.	BESCHREIBUNG	BEMERKUNG
2.1	301280	S.5 Nr.15	Unterlegscheibe DIN125 A13 Gal Zn	301280 ersetzt 305643
2.1	303954	S.5 Nr.60	Mahlscheibensatz DK27LST (Stahl, türkisch fein)	303954 ersetzt 305801
2.1	305227	S.5 Nr.66	Mahlscheibensatz DK27LHMT (Hartmetall, türkisch fein)	305227 ersetzt 310933
2.1	305226	S.5 Nr.67	Mahlscheibensatz DK27LHM (Hartmetall)	305226 ersetzt 310599
2.1	303952	S.5 Nr.68	Mahlscheibensatz DK27L (Feinguss)	303952 ersetzt 303951
2.1	303950	S.5 Nr.69	Mahlscheibensatz DK27LS (Stahl)	303950 ersetzt 303653
2.1	305770	S.2 Nr.39	Lasche	gelöscht
	301264	Nr. 40	Senkschraube M4x10	
2.1	302380	S.2 Nr.71	Motorstarter 220V M17S1 B220/01200 M autom.Stern-D	gelöscht
	302373	Nr.72	Motorstarter 440 V M15S1 A230/00620 M autom. Stern	
2.1	300052	S.4 Nr.1a	Mahlgehäuse DP27 / DG27 (Pfeffer, Gewürze / Getreide)	neu in ET-Liste
2.1	301713	S.6 Nr.71	Sicherungsring I40 x 1,75 DIN472 (Seeger)	neu in ET-Liste
2.1	101451	S.6 Nr.79	Baugruppe Mahlgehäusedeckel f. stufenl. Mahlgradverst. mit Stellungsanzeiger	neu in ET-Liste
2.1	307822	S.6 Nr.84	Baugruppe Mahlgehäusedeckel DK27 POD	neu in ET-Liste
2.1	307729	S.9 Nr.79	Flansch Schieber oben	neu in ET-Liste
2.1	-	S.16&17	Baugruppe Mahlgehäusedeckel f. stufenl. Mahlgradverst. mit Stellungsanzeiger	neu in ET-Liste
2.1	100194	S.20 Nr.23	Vorbrecherschnecke DK27 für Leistungserhöhung	neu in ET-Liste
2.2	101794	46	Wagen DK15/DK27 mit Erdungsbolzen	neu: nur noch erhältlich mit Erdungsbolzen
2.3	-	119-121	Vorbrecher DK27 - Einzelteile nicht mehr erhältlich - nur kompletter Vorbrecher erhältlich. (siehe Nr.4)	gestrichen
2.3	-	122-125	Vorbrecher DK27 für Leistungssteigerung- Einzelteile nicht mehr erhältlich - nur kompletter Vorbrecher erhältlich. (siehe Nr.74)	gestrichen
2.4	302012	14	Druckfeder (DK17L) 3,6xd36,4x45,1x2,5mm	neue Materialnummer (ersetzt 301974)
2.5	310998	24	Einlauf DK27 bearbeitet	neue Materialnummer (ersetzt 300058)